



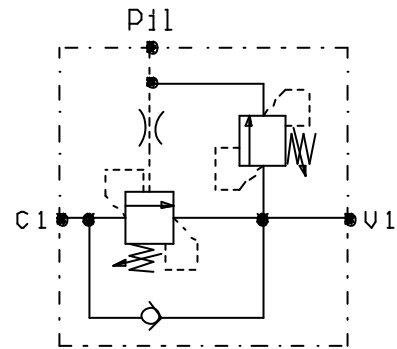
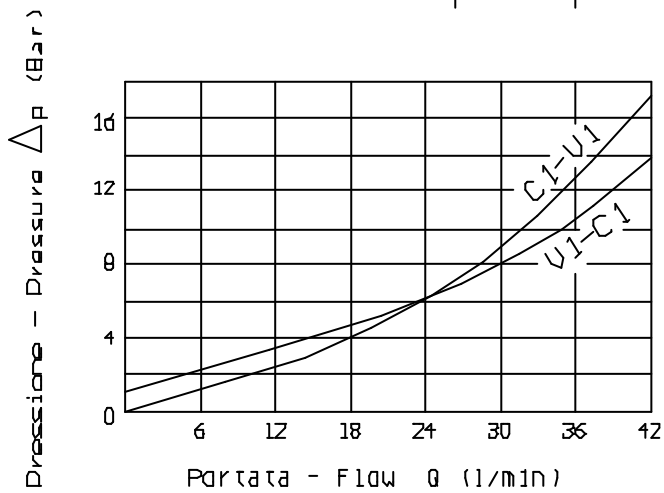
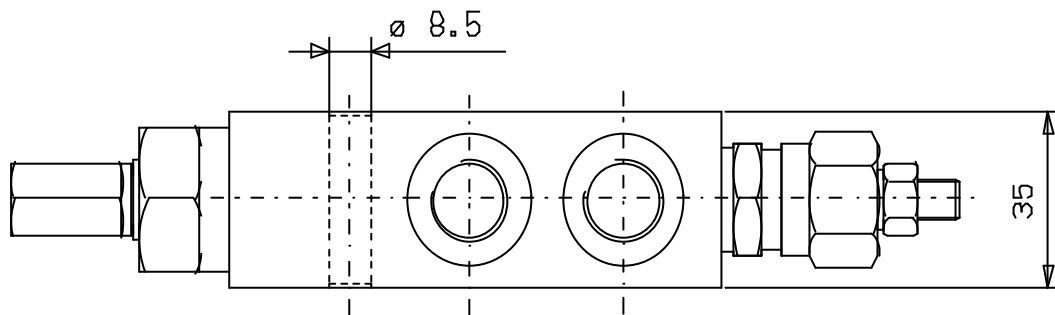
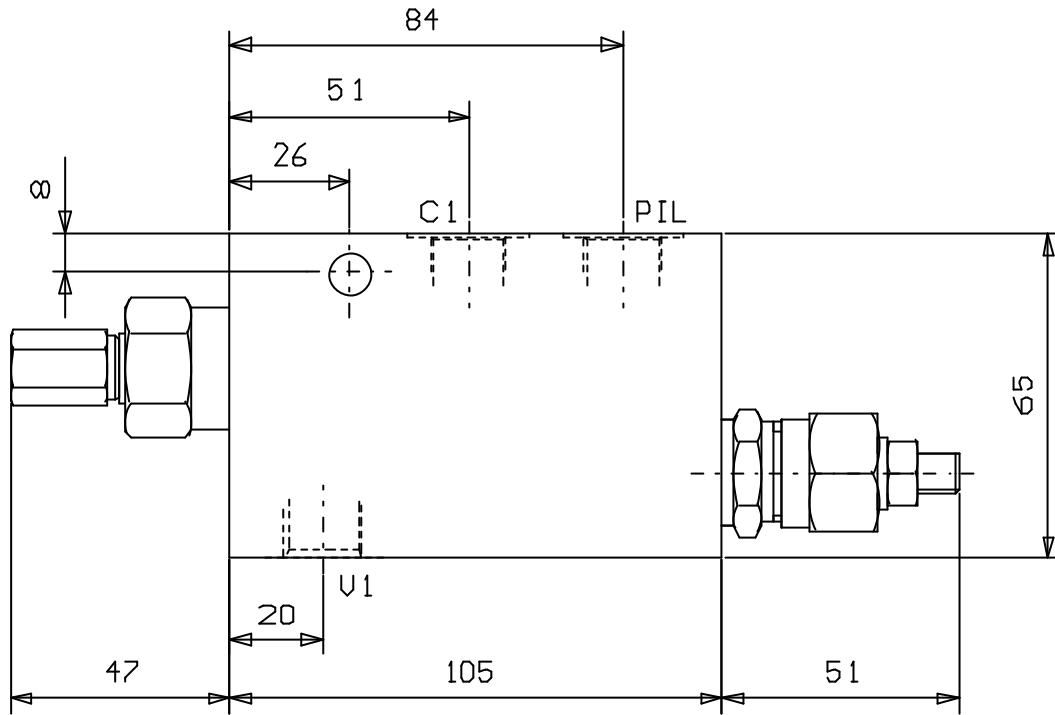
VALVOLA DI BILANCIAMENTO, SEMPL. EFF., SERIE "TR"
 CON LIMITAZIONE DELLA PRESSIONE IN MANDATA
 PILOT ASSISTED, SERIES "TR", LIMITATION OF LIFTING PRESSURE OVERCENTRE

Tipo/Type:

A-VBSE/TR/VMP 38

5

33.60



Collettore in acciaio
Steel body

Rapp. Pilot.
4.2:1

Press. max. (Bar)
210

Portata max. (l/min)
40