



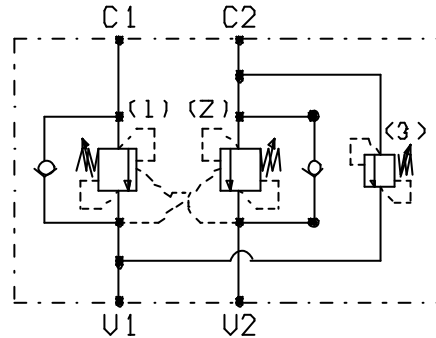
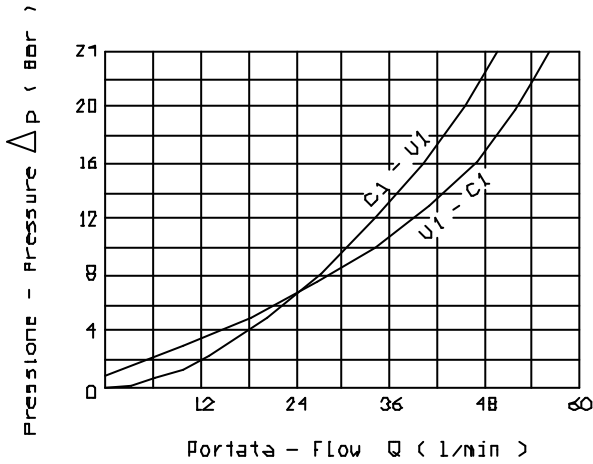
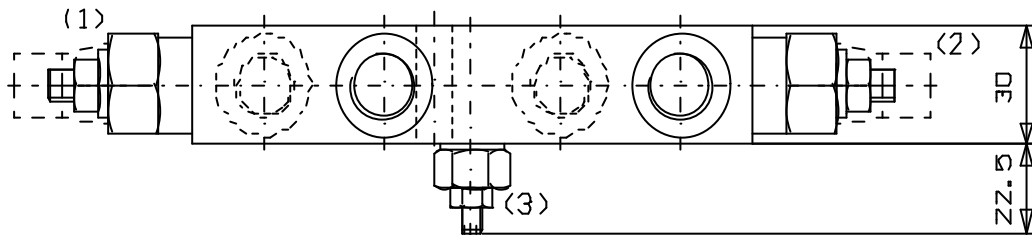
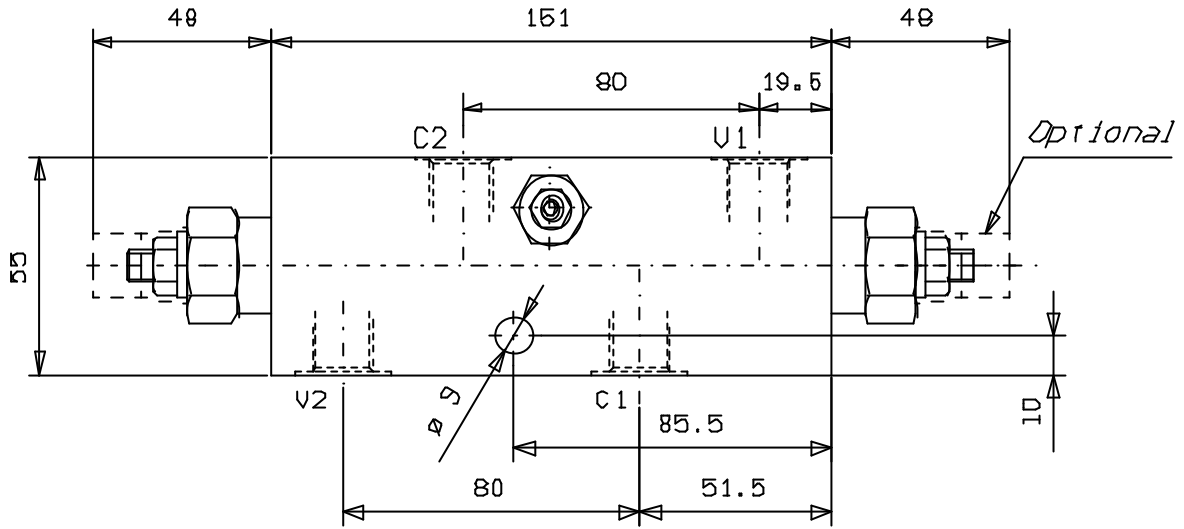
VALVOLA DI BILANCIAMENTO DOPPIO EFFETTO
SERIE "TR"

DUAL PILOT ASSISTED SERIES "TR/" OVERCENTRE

Tipo/Type: A-VBDE/TR/CV 38/VMP5

5

34.02



Rapp. Pilot.
4.2:1

	Press. max. (Bar)
(1-2)	350
(3)	400

ATTACCHI / PORTS	
U1 - U2	G 3/8
C1 - C2	

Portata max. (l/min)
40