



VALVOLA DI BILANCIAMENTO, DOPPIO EFFETTO  
 SERIE "TR", CON VALV. DI MAX PRESS. DA C2 A V1

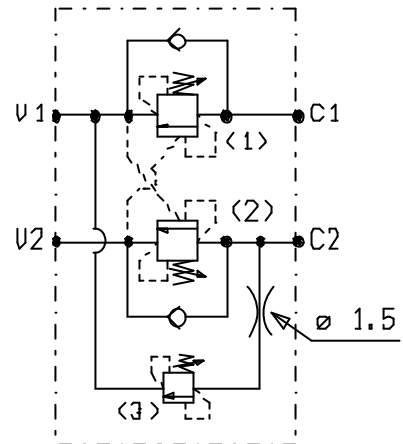
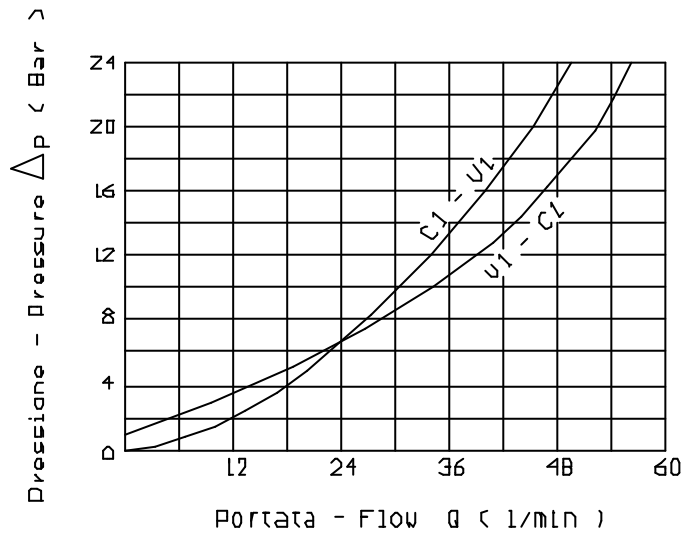
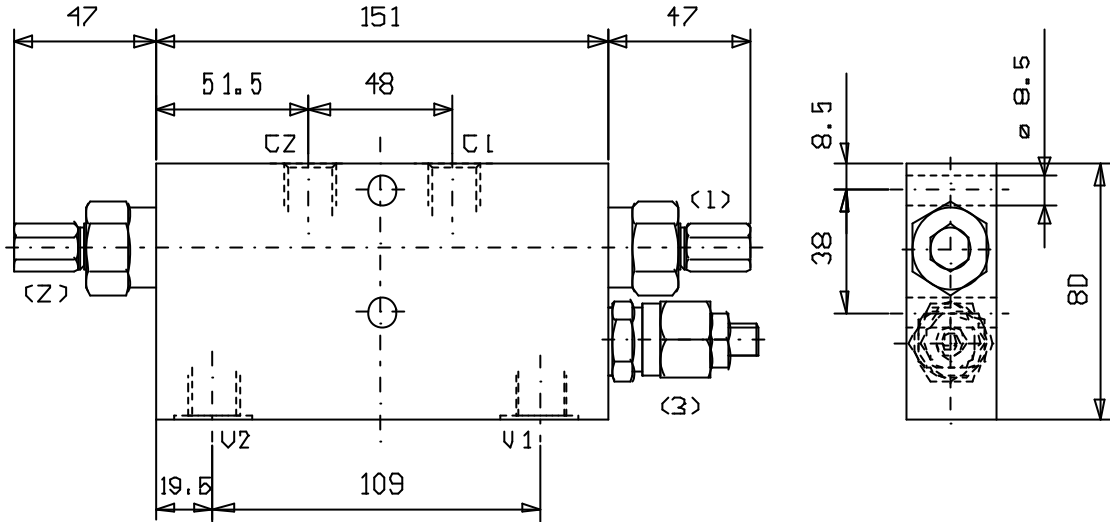
DUAL PILOT ASSISTED, SERIES "TR" OVERCENTRE WITH RELIEF VALVE FROM C2 TO V1

Tipo/Type:

VBDE/TR/VMP 38

5

34.10



ATTACCHI	
V1 - V2	G 3/8
C1 - C2	

Collettore anodizzato nero  
 Black anodized body

Rapp. Pilot.
4.2:1

Press. max. ( Bar )
350

Portata max. ( l/min )
50