



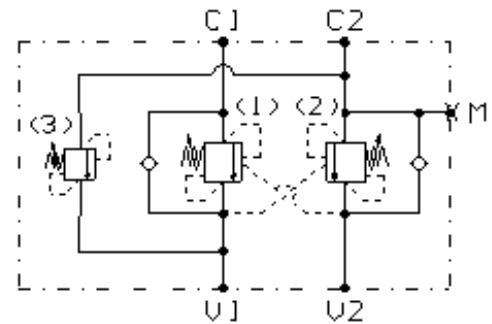
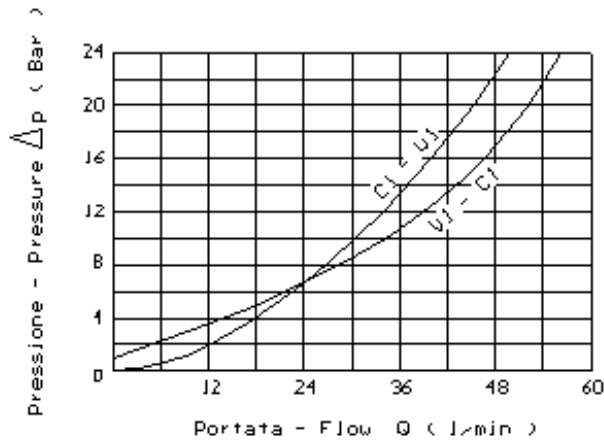
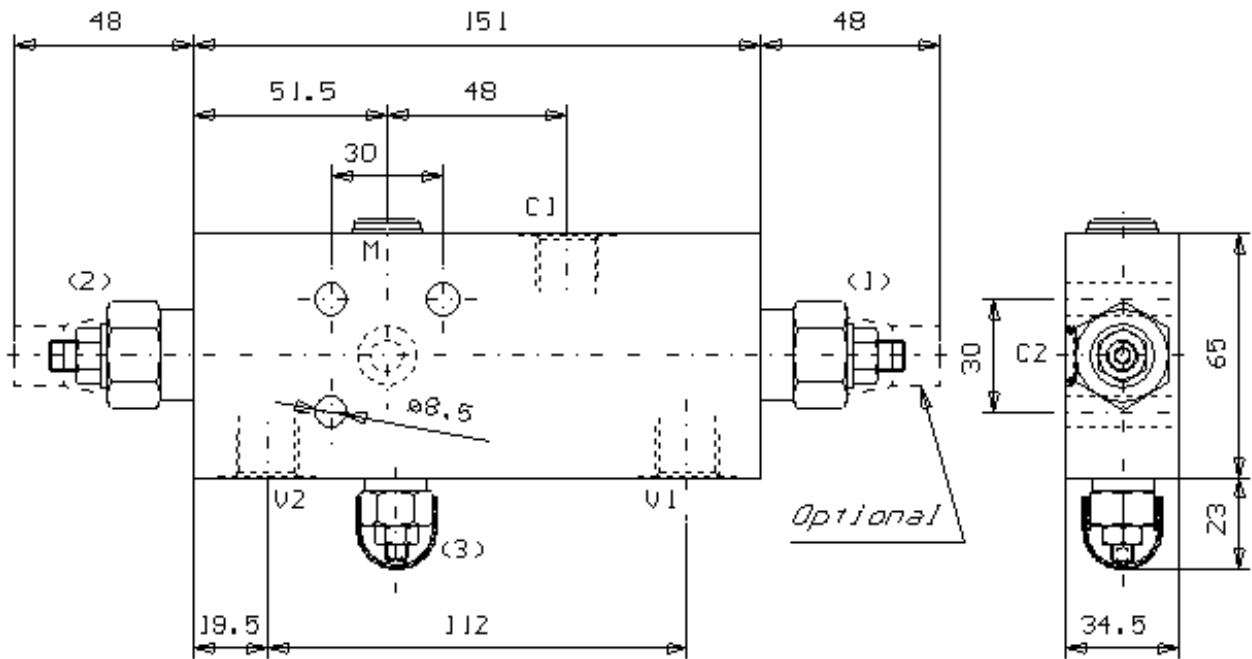
VALVOLA DI BILANCIAMENTO, DOPPIO EFFETTO,
SERIE "TR", FLANGIABILE

DUAL PILOT ASSISTED, FLANGEABLE, SERIES "TR" OVERCENTRE

Tipo/Type: A-VBDE/TR/FL 120/VMP5

5

34.22



Rapp. Pilot.
4.2:1

	Press. max. (Bar)
(1-2)	350
(3)	400

ATTACCHI / PORTS	
V1 - V2	G 1/2
C1	

Portata max. (l/min)
60