



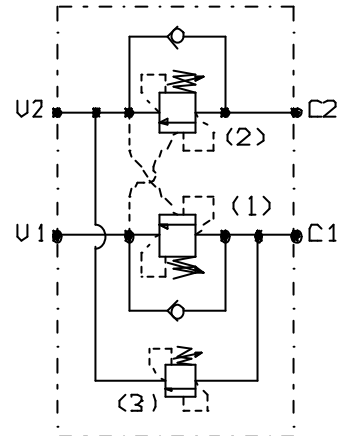
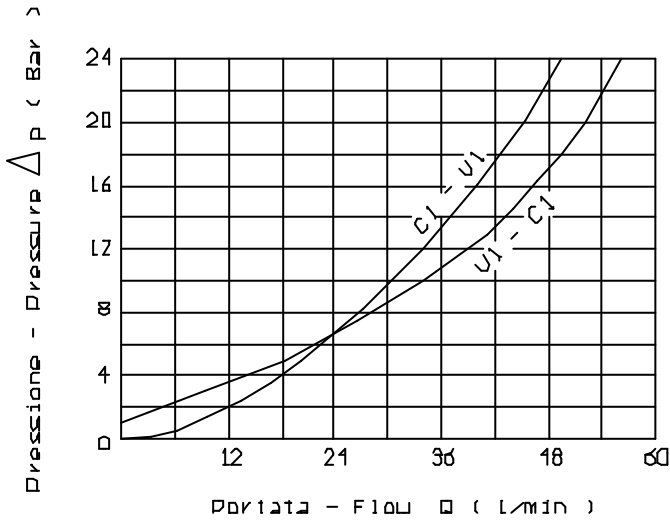
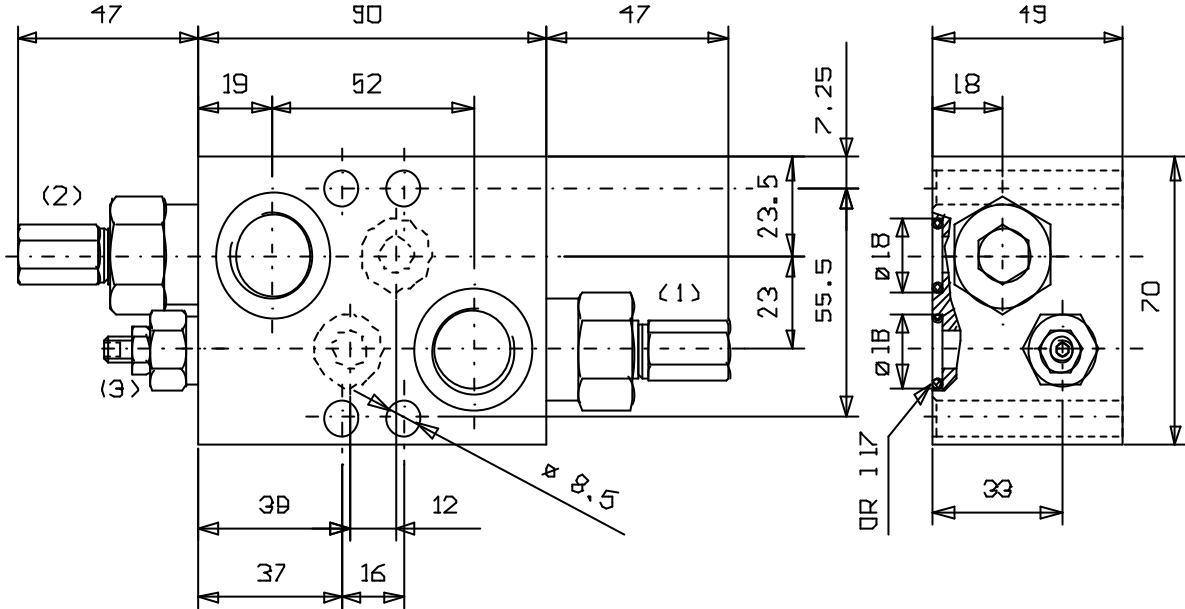
VALVOLA DI BILANCIAMENTO, DOPPIO EFFETTO,  
SERIE "TR", FLANGIABILE

DUAL PILOT ASSISTED, SERIES "TR" FLANGEABLE OVERCENTRE

Tipo/Type: VBDE/TR/FL 120/VMP5

5

34.25



Rapp. Pilot.
4.2:1

Press. max. ( Bar )
350

Portata max. ( l/min )
60

ATTACCHI	
U1 - U2	G 1/2
C1 - C2	Ø 9