



VALVOLA DI BILANCIAMENTO A CARTUCCIA
SERIE "NV"

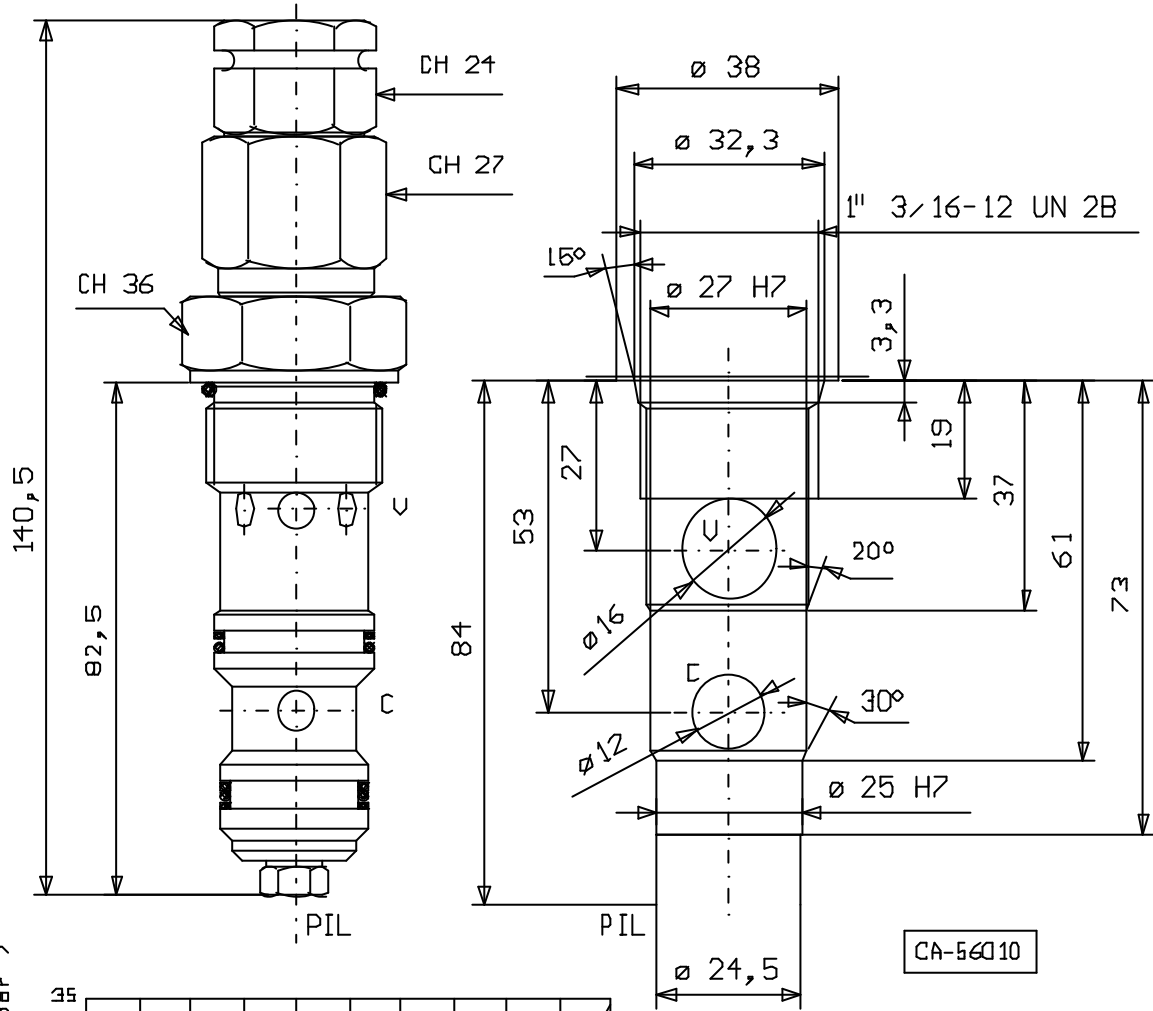
PILOT ASSISTED, CARTRIDGE TYPE, SERIES "NV" OVERCENTRE

Tipo/Type:

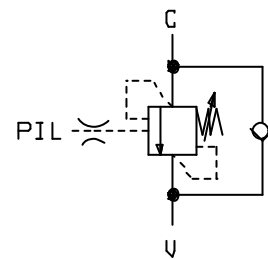
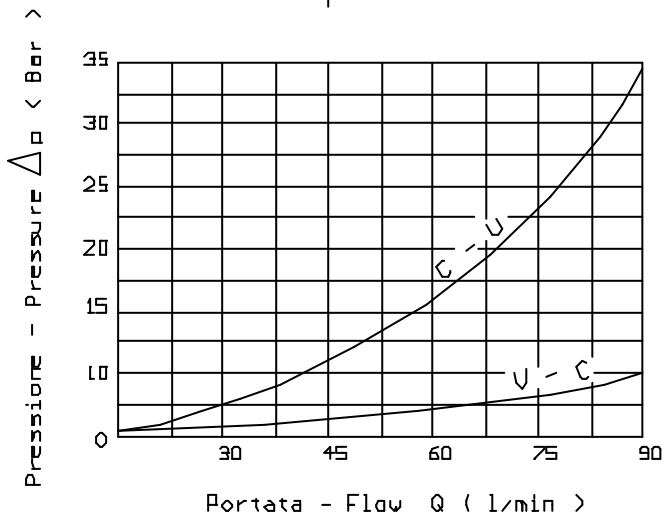
VBSE/NV/C 90

5

36.00



CA-56010



Press. max. (Bar)
350

Coppia di serraggio Installation torque
140 - 155 (Nm)

Rapp. Pilot.
4.2 : 1

Portata max. (l/min)
90