



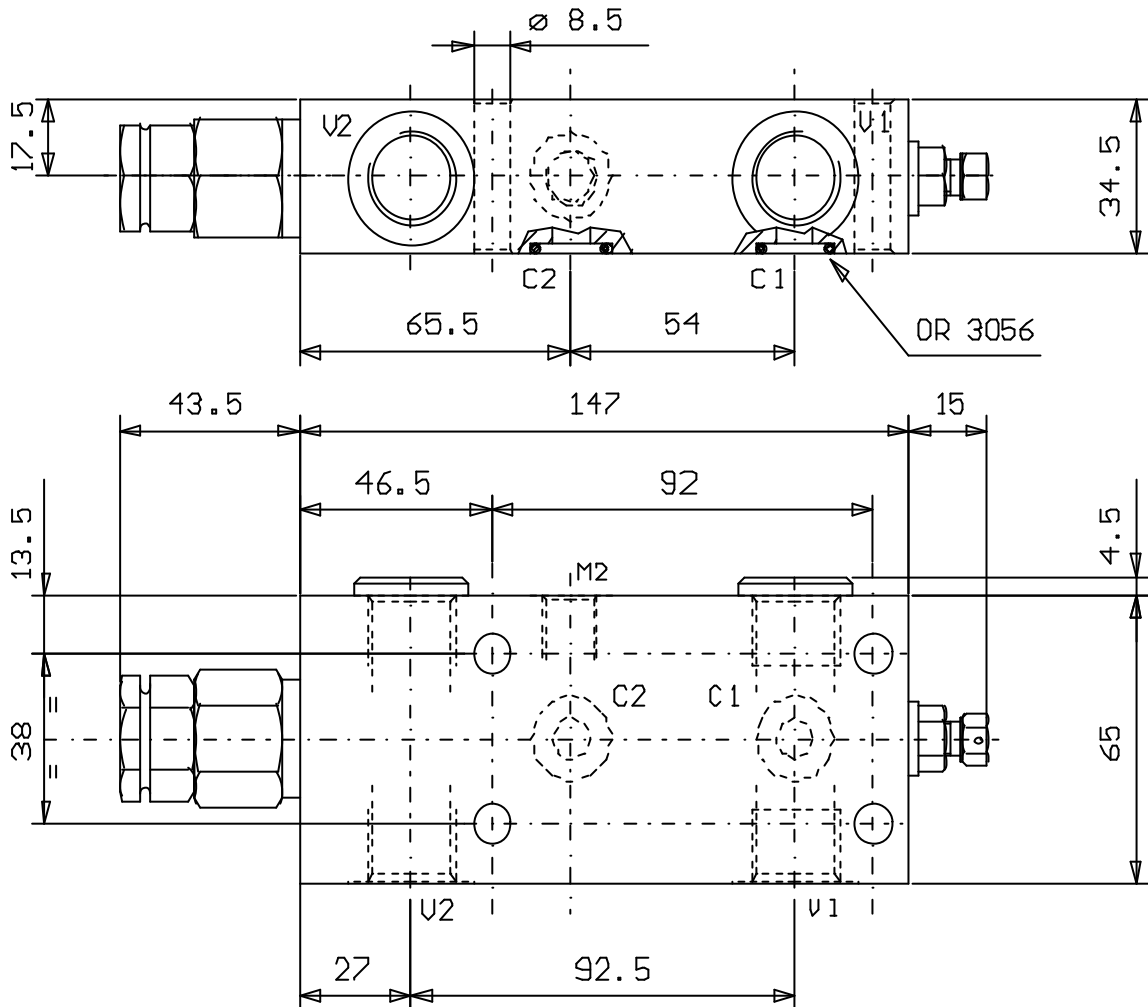
VALVOLA DI BILANCIAMENTO, SEMPLICE EFFETTO,
SERIE "NV", FLANGIABILE

PILOT ASSISTED, SERIES "NV", FLANGEABLE OVERCENTRE

Tipo/Type: A-VBSE/FL2/NV/PI 120

5

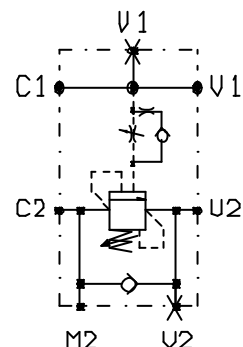
36.50



Collettore in acciaio
Steel body

ATTACCHI	
U1-U2	G 1/2
C1-C2	ø 9
M1-M2	G 1/4

Rapp. Pilot.
4.2:1



MOLLE Campo taratura Adj.press.range (bar)
100 - 380

Press. max. (Bar)
380

Portata max. (l/min)
90