



VALVOLA DI BILANCIAMENTO, DOPPIO EFFETTO,
SERIE "NV", FLANGIABILE

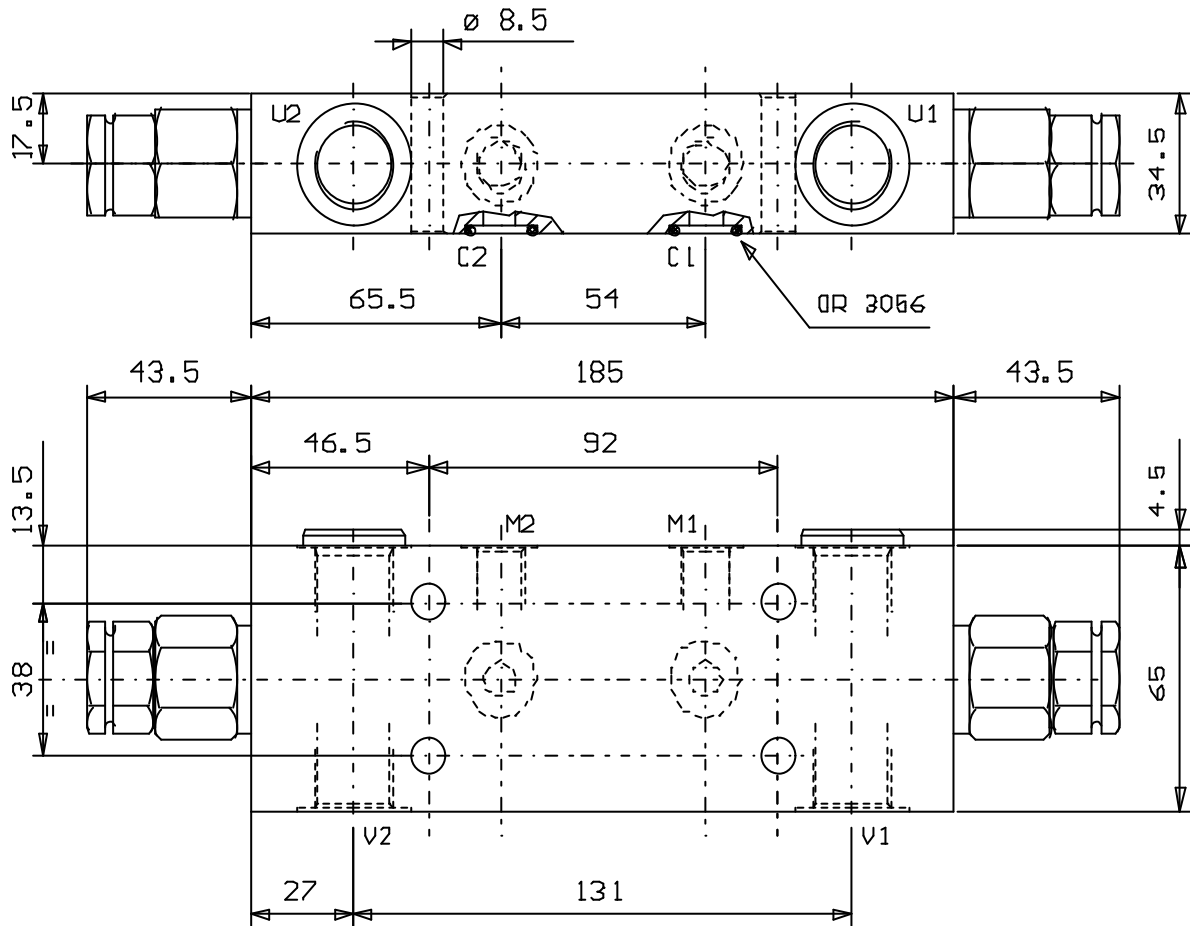
DUAL PILOT ASSISTED, SERIES "NV", FLANGEABLE OVERCENTRE

Tipo/Type:

A-VBDE/FL2/NV 120

5

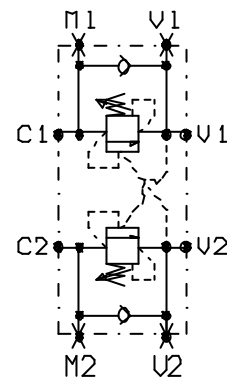
37.50



Collettore in acciaio
Steel body

ATTACCHI	
U1-U2	G 1/2
C1-C2	∅ 9
M1-M2	G 1/4

Rapp. Pilot.
4.2:1



MDLLE Campo taratura Adj.press.range (bar)
100 - 380

Press. max. (Bar)
380

Portata max. (l/min)
90