



VALVOLA DI BILANCIAMENTO A CARTUCCIA
SERIE "NV", VERSIONE "CCP"

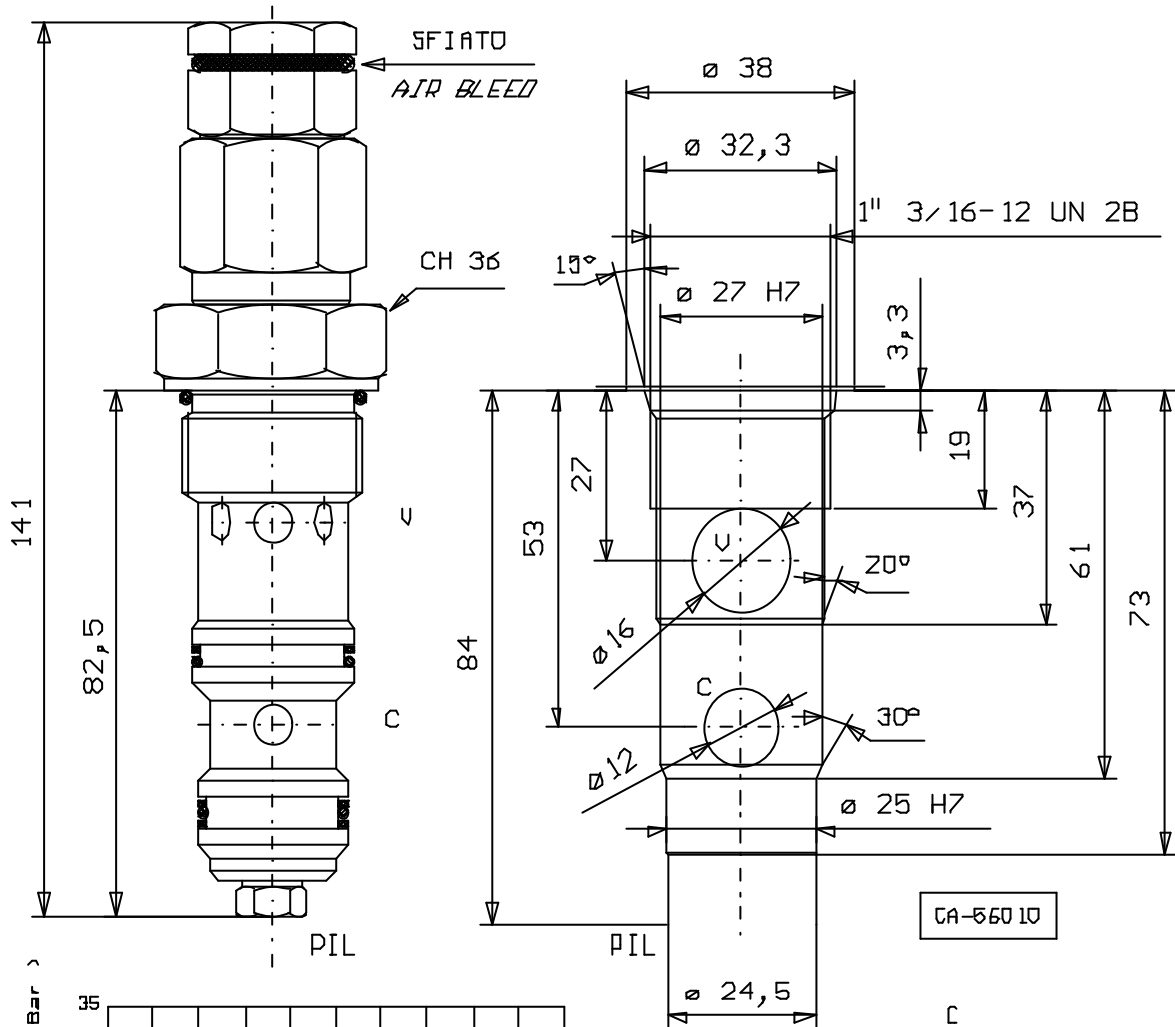
PILOT ASSISTED, CARTRIDGE TYPE, SERIES "NV" OVERCENTRE, "CCP" VERSION

Tipo/Type:

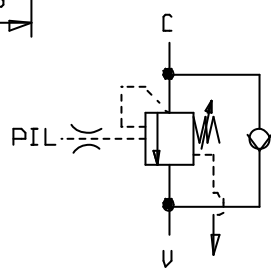
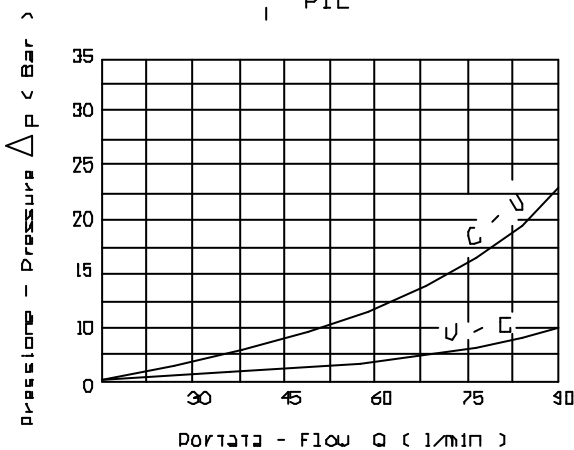
VBSE/NV/C 90/CCP

5

38.00



CA-560 10



Press. max. (Bar)
350

Coppia di serraggio Installation torque
140 - 155 (Nm)

Rapp. Pilot.
4.2:1

Portata max. (l/min)
90