



VALVOLA DI BILANCIAMENTO A CARTUCCIA
SERIE "TE"

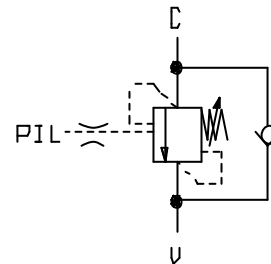
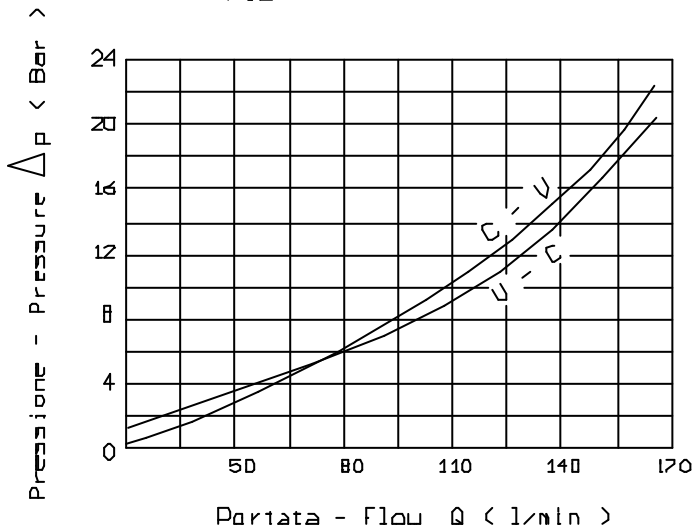
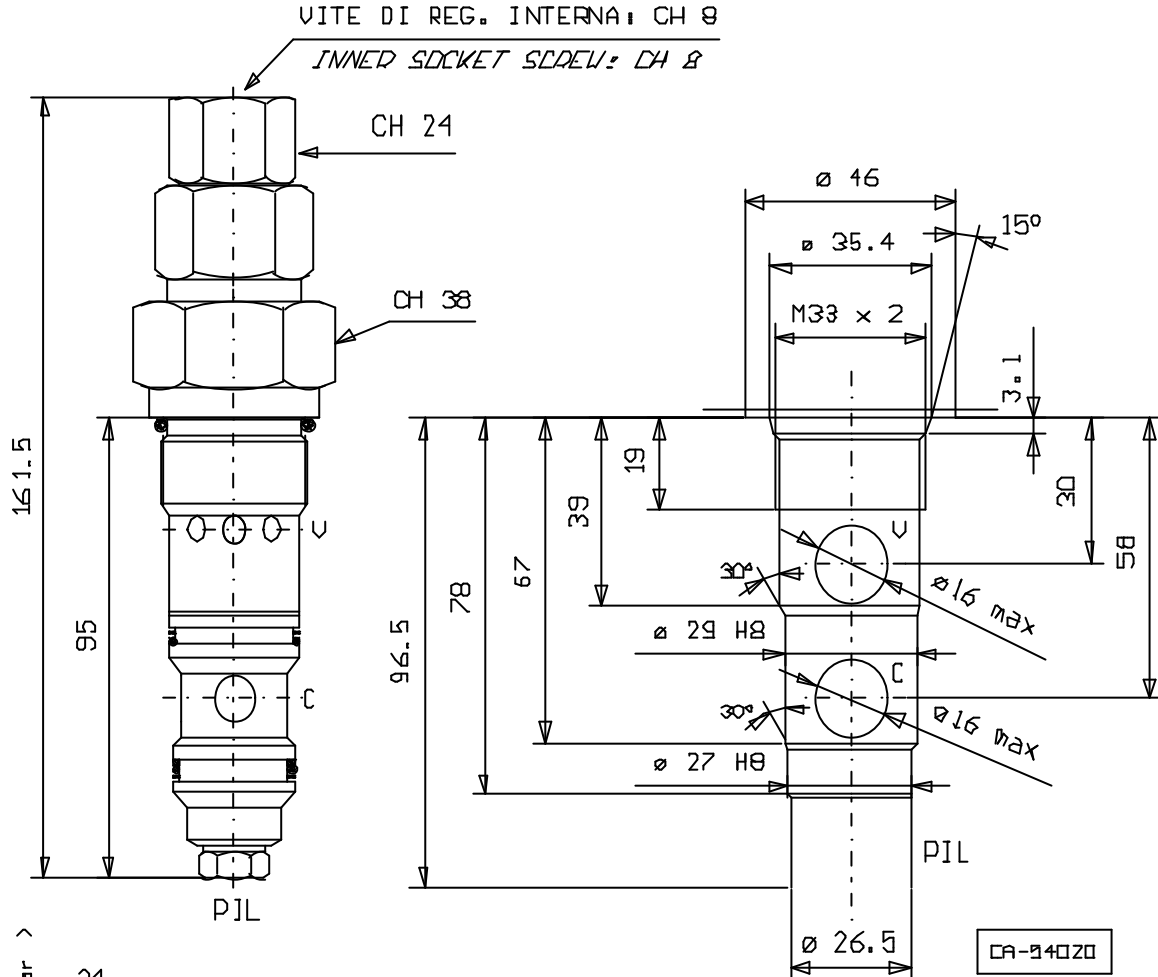
PILOT ASSISTED, CARTRIDGE TYPE, SERIES "TE" OVERCENTRE

Tipo/Type:

VBSE/TE/C 150

5

39.00



Press. max. (Bar)
350

Coppia di serraggio Installation torque
200 - 225 (Nm)

Rapp. Pilot.
4:1

Portata max. (l/min)
150