



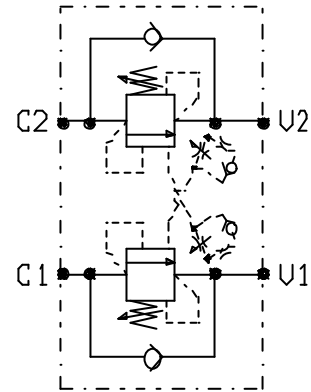
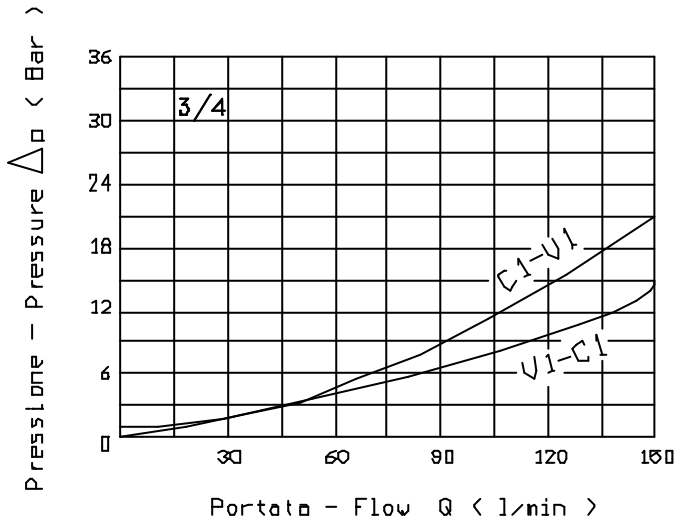
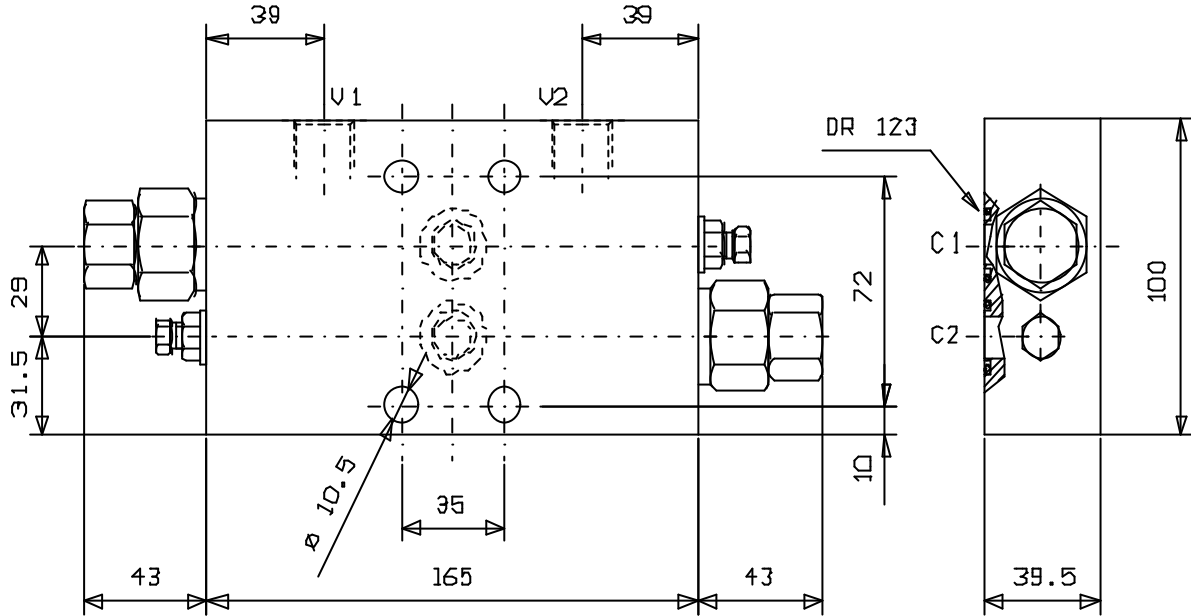
VALVOLA DI BILANCIAMENTO, DOPPIO EFFETTO,
SERIE "TE", FLANGIABILE

DUAL PILOT ASSISTED OVERCENTRE VALVE, "TE" SERIES, FLANGEABLE

Tipo/Type: VBDE/TE/FL

5

40.10



ATTACCHI		
CODICE	U1-U2	C1-C2
VBDE/TE/FL 120	G 1/2	ø 13
VBDE/TE/FL 340	G 3/4	ø 13

Rapp. Pilot.
4:1

Press. max. (Bar)
350

Portata max. (l/min)
150