



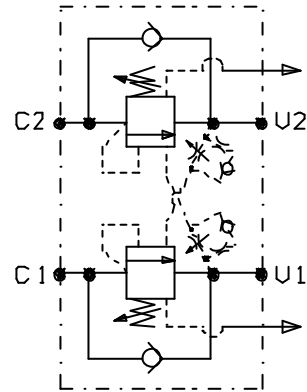
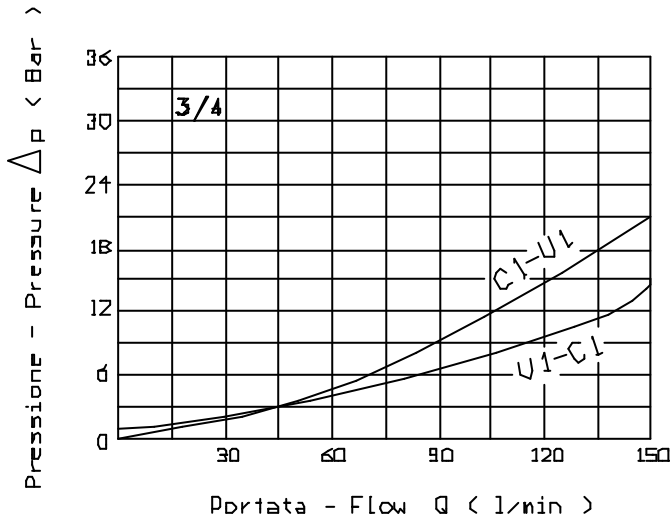
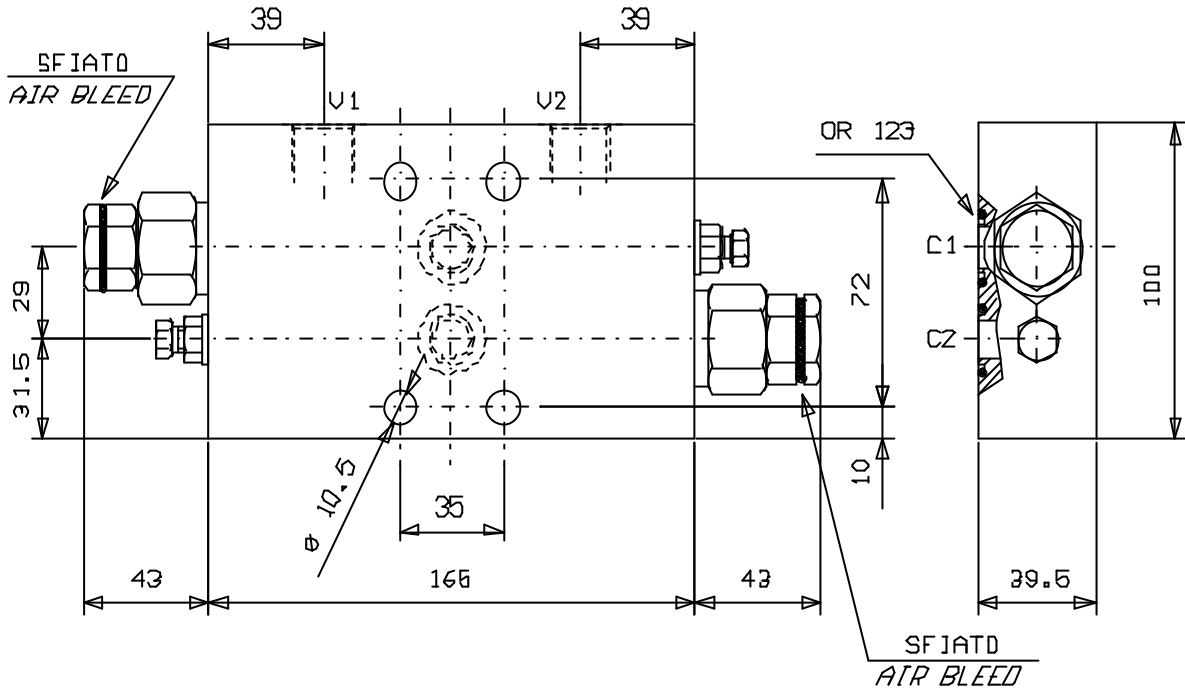
VALVOLA DI BILANCIAMENTO, DOPPIO EFFETTO,
SERIE "TE", VERSIONE "CCP", FLANGIABILE

DUAL PILOT ASSISTED OVERCENTRE VALVE, "TE" SERIES, "CCP" VERSION, FLANGEABLE

Tipo/Type: VBDE/TE/FL .../CCP

5

41.70



ATTACCHI		
CODICE	V1-V2	C1-C2
VBDE/TE/FL 120/CCP	G 1/2	ø 13
VBDE/TE/FL 340/CCP	G 3/4	ø 13

Radd. Pilot.	
STANDARD	4:1
A richiesta <i>On request</i>	8:1

Press. max. (Bar)
350

Portata max. (l/min)
150