



UNITA' RACCOLTA SEGNALI "LOAD SENSING"
 CON VALVOLE DI BLOCCO INTEGRATE

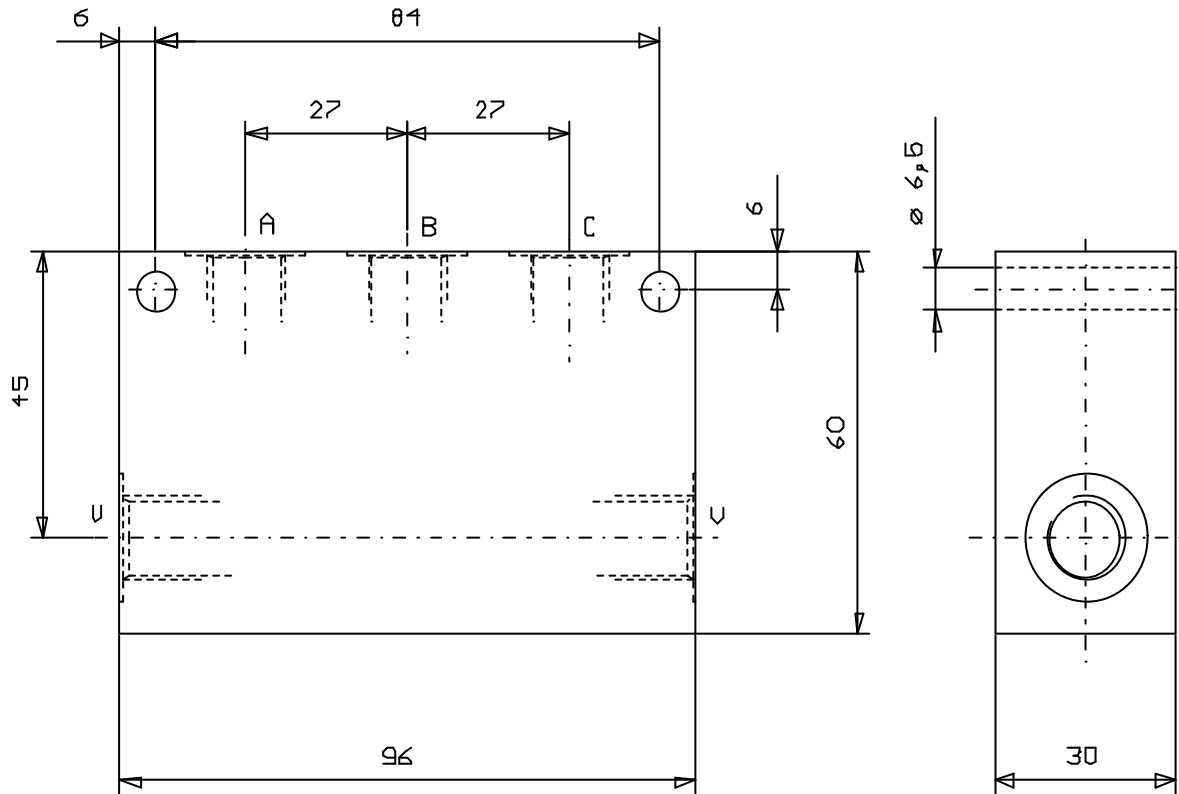
CHECK VALVE ASSEMBLY FOR "LOAD SENSING" LINES

Tipo/Type:

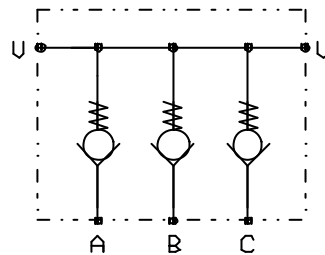
VRLS/3RT 14

6

02.50



ATTACCHI / PORTS	
U	G 1/4
A - B - C	



Press. max. (Bar)
350

Portata max. (l/min)
20