



VALVOLA DI MESSA A SCARICO NORMALMENTE CHIUSA
SEMPLICE EFFETTO COMANDO MECCANICO

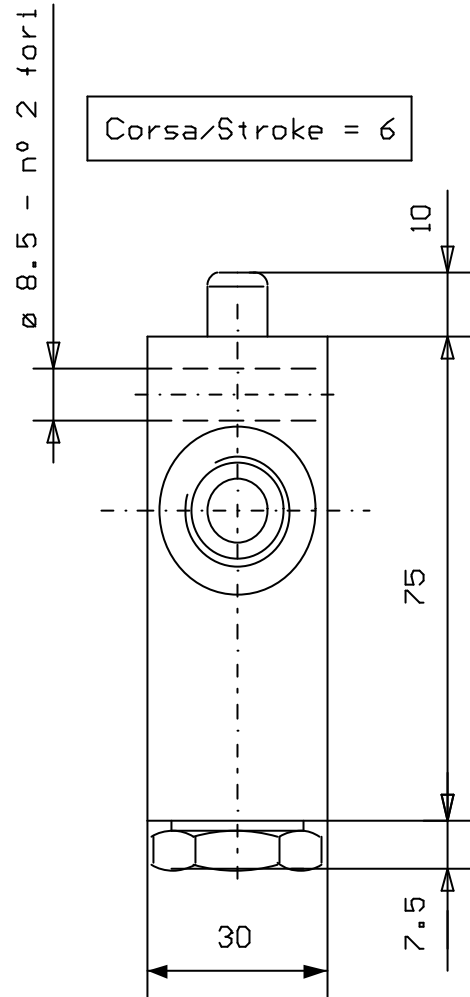
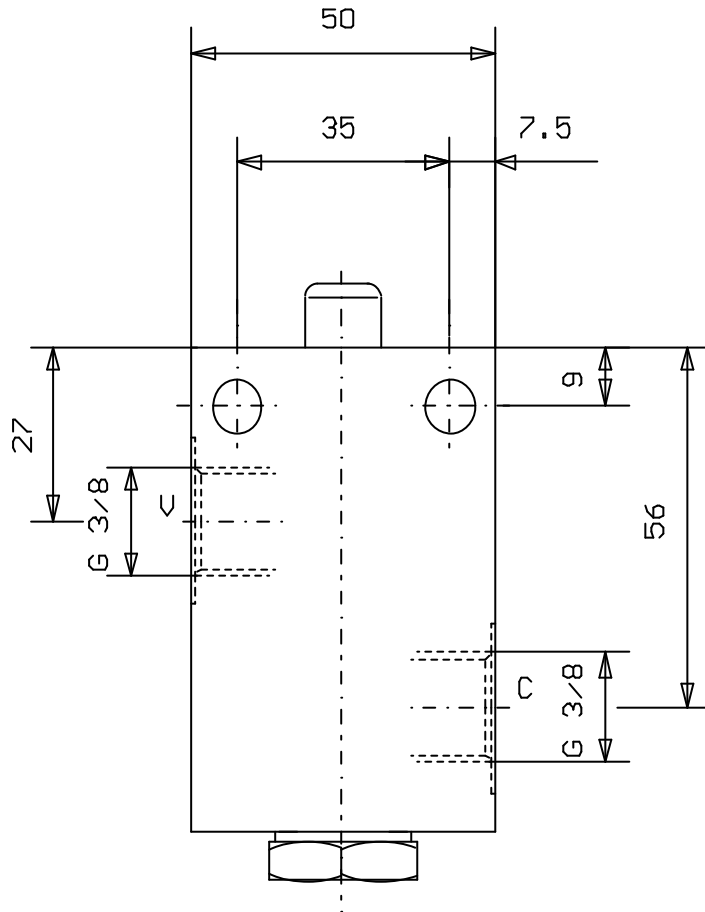
2 - WAY VALVES, NORMALLY CLOSED, SIMPLE ACTING, MECHANICAL DRIVE

Tipo/Type:

VMS/NC 38

6

03.00



Press. max. (Bar)
250

