



VALVOLA DI MESSA A SCARICO
NORMALMENTE CHIUSA, CON CAMMA

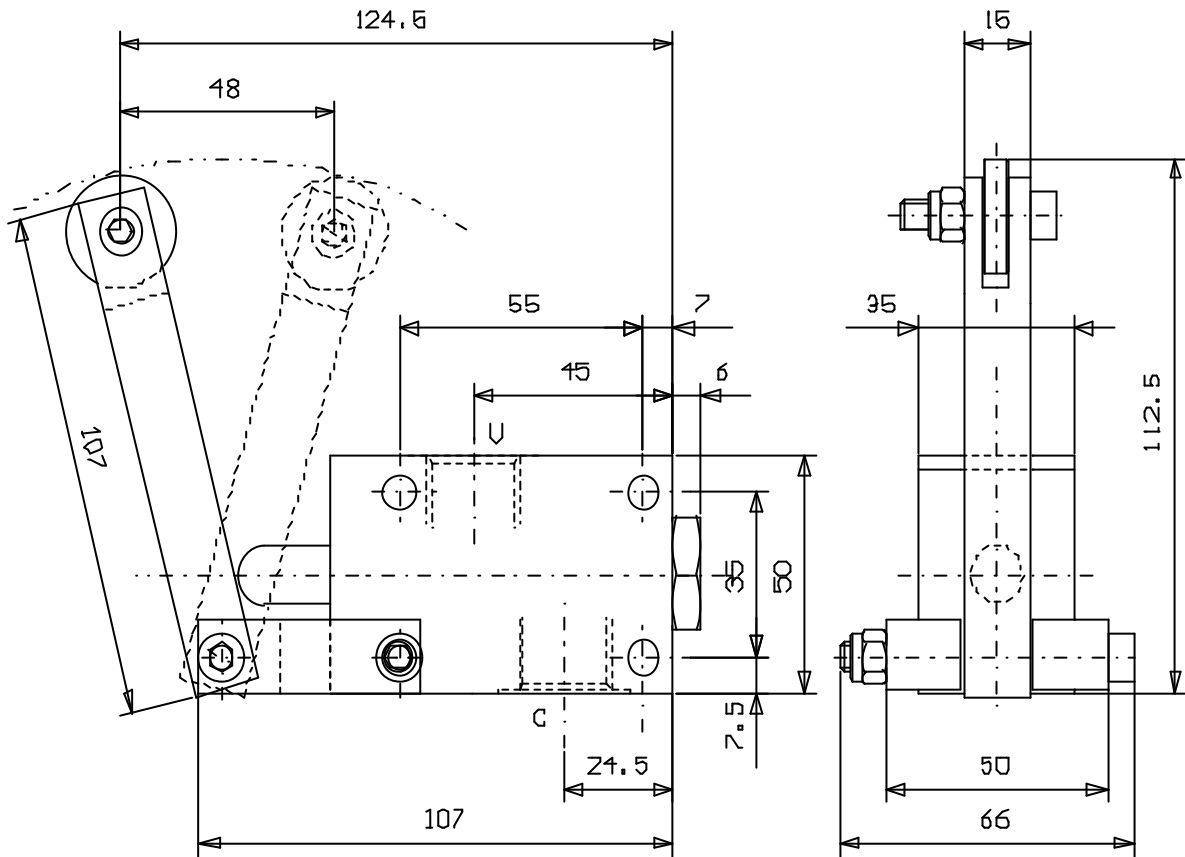
2 - WAY VALVES, NORMALLY CLOSED, SIMPLE ACTING, MECHANICAL DRIVE

Tipo/Type:

VMS/NC/CM 120

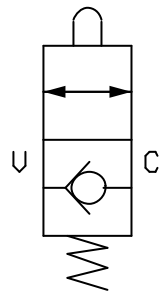
6

03.10



Press. max. (Bar)
400

Portata max. (l/min)
80



Collettori in acciaio
Steel body