



VALVOLA DI MESSA A SCARICO NORMALMENTE CHIUSA
DOPPIO EFFETTO COMANDO MECCANICO

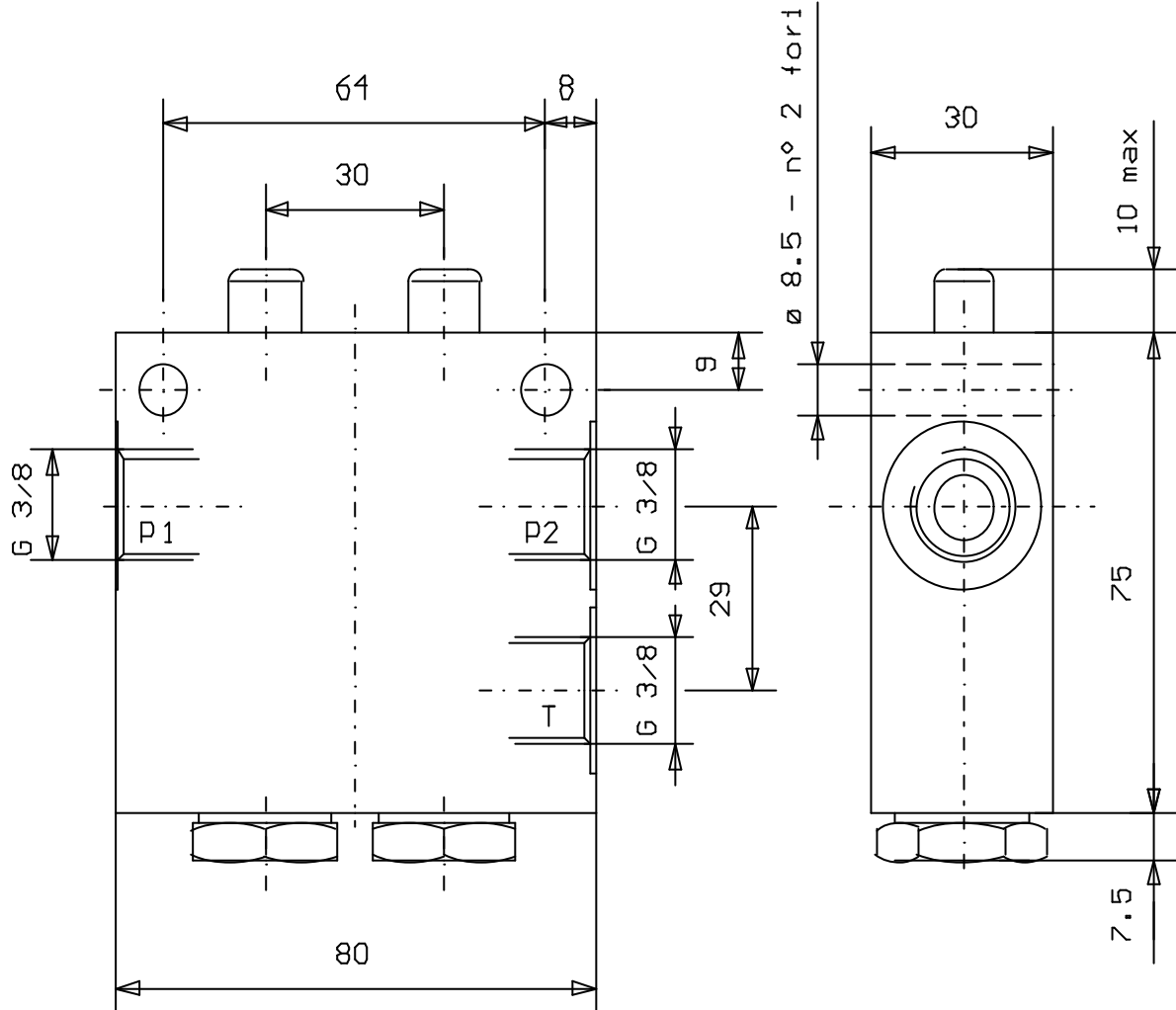
2 - WAY VALVES, NORMALLY CLOSED, DOUBLE ACTING, MECHANICAL DRIVE

Tipo/Type:

VMS/NC/DE 38

6

04.00



Press. max. (Bar)
290

