



DEVIATORE DI FLUSSO

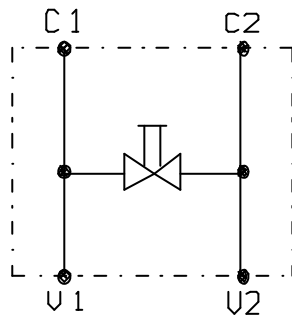
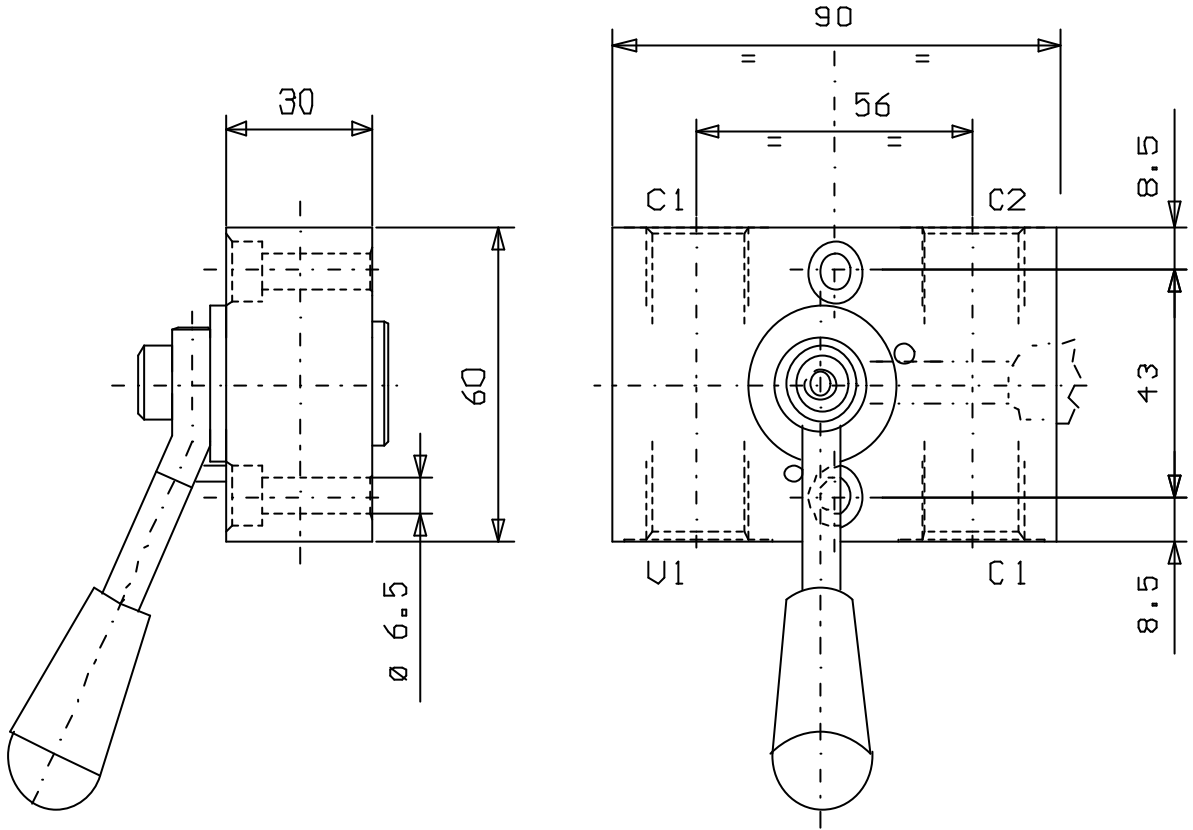
FLOW DIVERTER

Tipo/Type:

VDF 120

6

05.00



Portata max. (l/min)
35

Press. max. (Bar)
210