



VALVOLA INTERCETTATRICE A 4 VIE
AD AZIONAMENTO MANUALE, CON VALV. DI MAX PRESS.

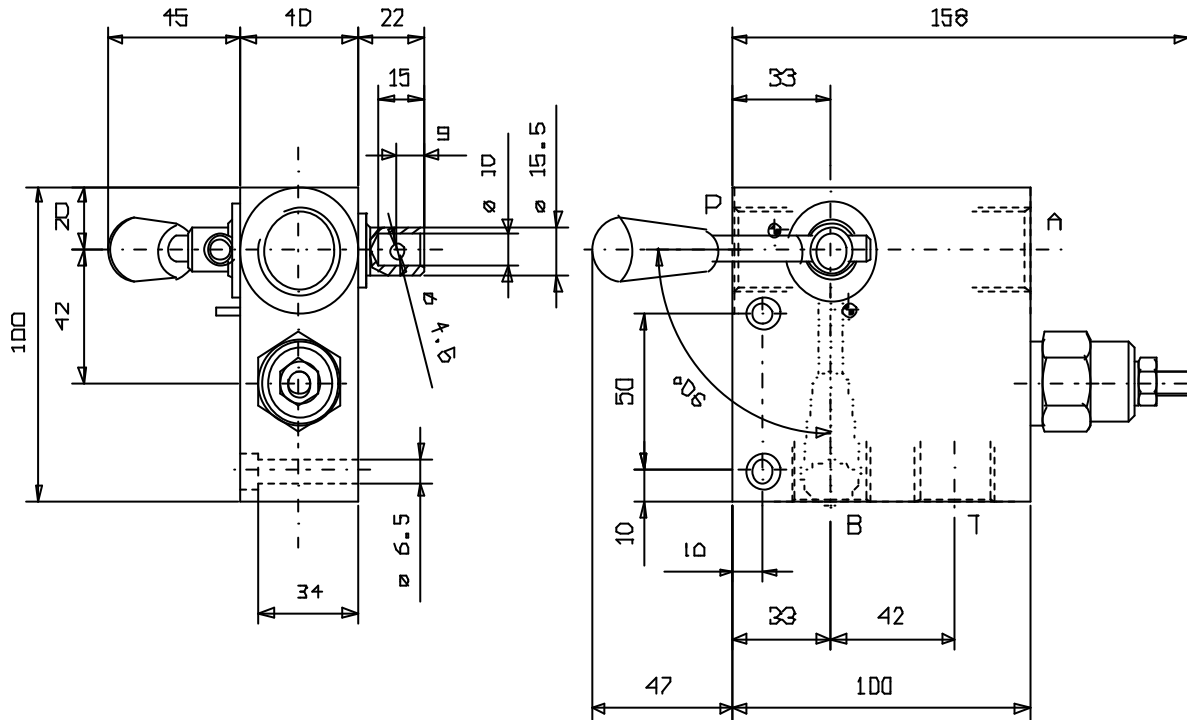
DIVERTER VALVES

Tipo/Type:

VI/4V/AM 340

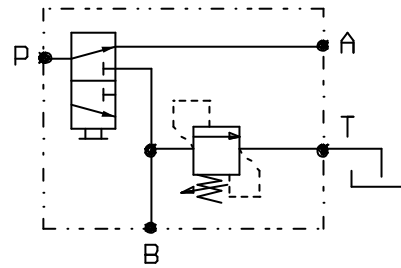
6

08.11



Press. max. (Bar)
350

Portata max. (l/min)
120



Collettore in acciaio
Steel body

ATTACCHI	
P	G 3/4
A - B	
T	

MOLLE	
Campo taratura Adj.press.range (bar)	
50 - 210	
100 - 350	