



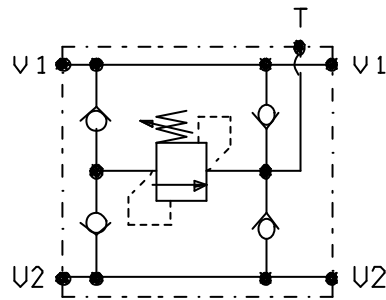
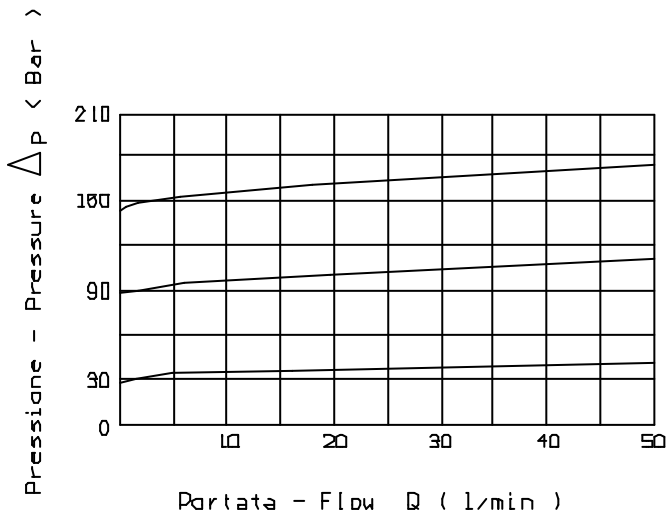
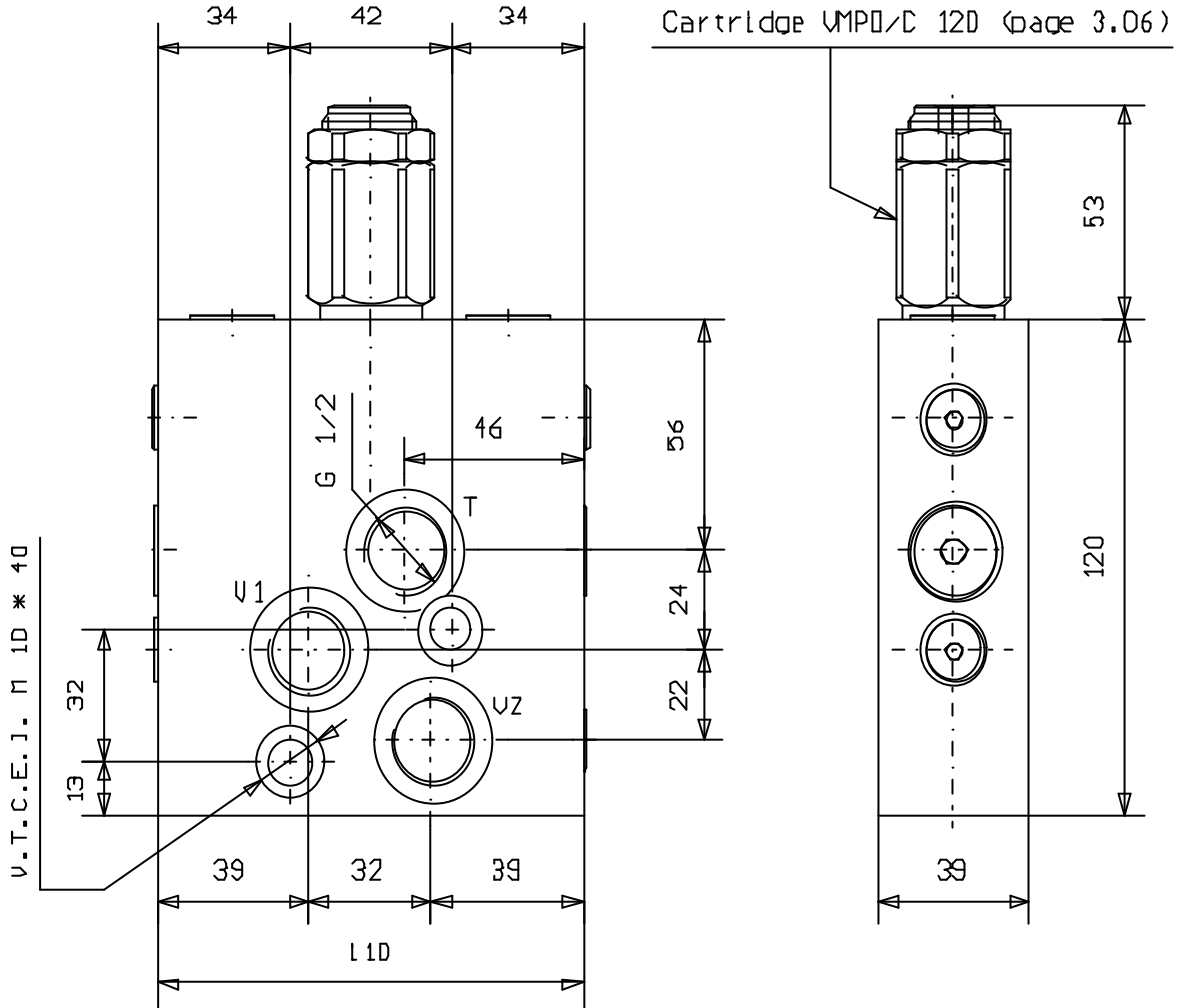
VALVOLA ANTIURTO REGOLAZIONE UNICA FLANGIABILE SU MOTORI DANFOSS SERIE OMP-OMPL-OMR

ANTI-SHOCK VALVES, SINGLE ADJUSTMENT, FACE MOUNTING, FOR DANFOSS MOTOR OMS SERIES

Tipo/Type: VAA/RU/CD/12FL/OMS

7

02.00



Press. max. (Bar)
210