



VALVOLA DI MAX PRESSIONE  
FLANGIABILE SU MOTORI DANFOSS OMS

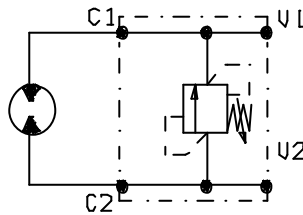
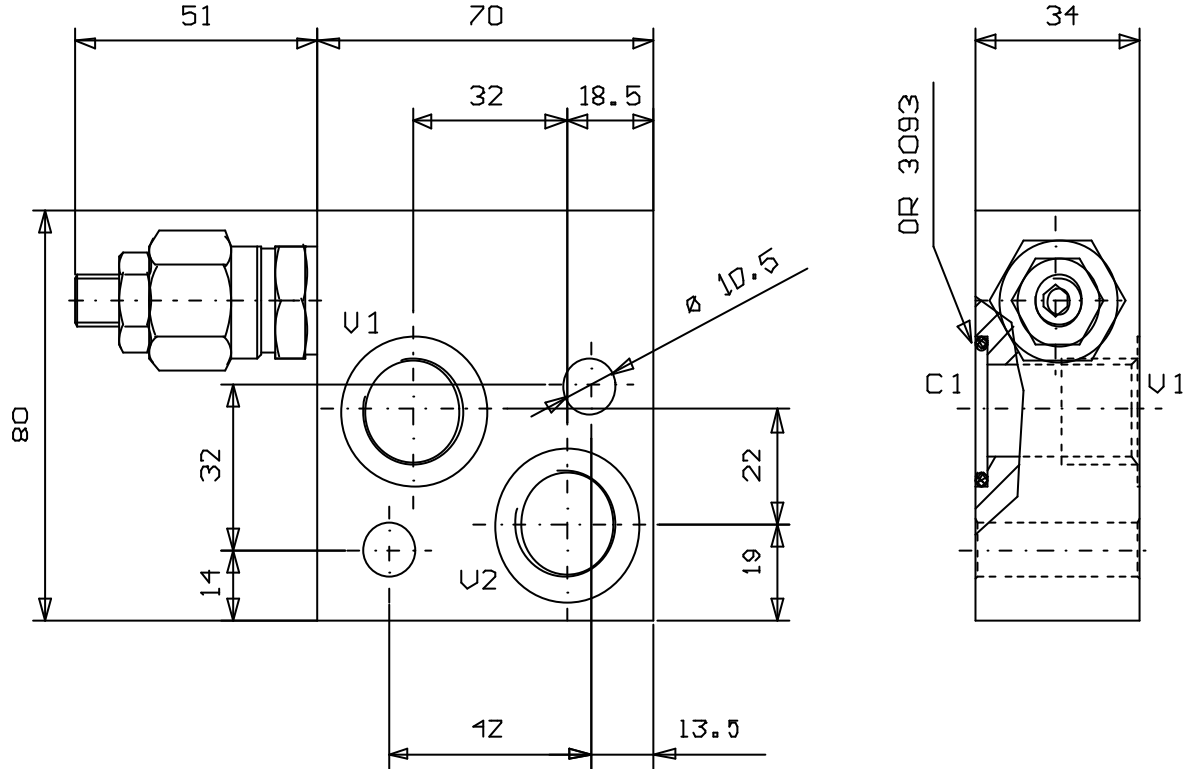
RELIEF VALVES, FACE MOUNTING, FOR DANFOSS MOTORS: OMS SERIES

Tipo/Type:

VMP/FL/OMS 120

7

02.50



Press. max. ( Bar )
250

Portata max. ( l/min )
40

Incremento per giro <i>Pressure increase/Turn</i> ( Bar )
90

ATTACCHI	
U1 - U2	G 1/2