



VALVOLA DI MAX PRESSIONE
FLANGIABILE SU MOTORI DANFOSS OMP-OMR

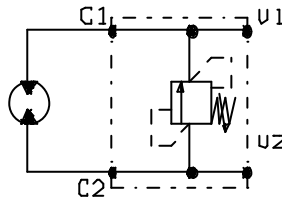
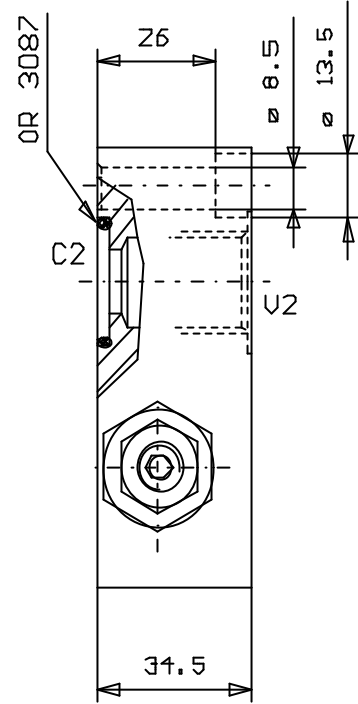
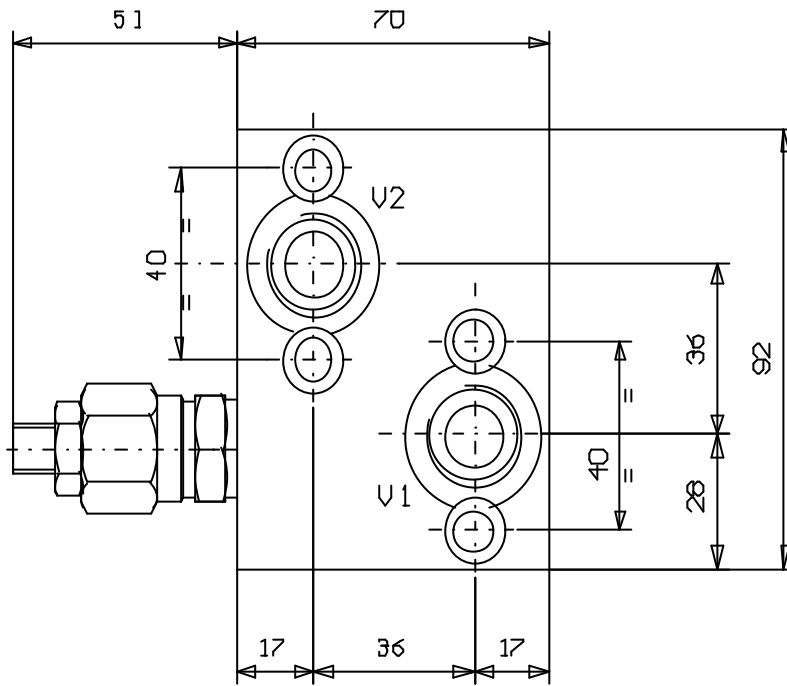
RELIEF VALVES, FACE MOUNTING, FOR DANFOSS MOTORS: OMP-OMR

Tipo/Type:

VMP/FL/OMP 120

7

02.51



| |
|------------------------|
| Press. max. (Bar) |
| 250 |

| |
|---------------------------|
| Portata max. (l/min) |
| 40 |

| |
|---|
| Incremento per giro <i>Pressura increase/Turn</i> (Bar) |
| 90 |

| | |
|----------|-------|
| ATTACCHI | |
| V1 - V2 | G 1/2 |