



VALVOLA DI MAX PRESSIONE  
FLANGIABILE SU MOTORI DANFOSS OMT

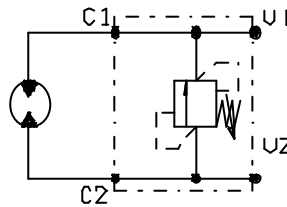
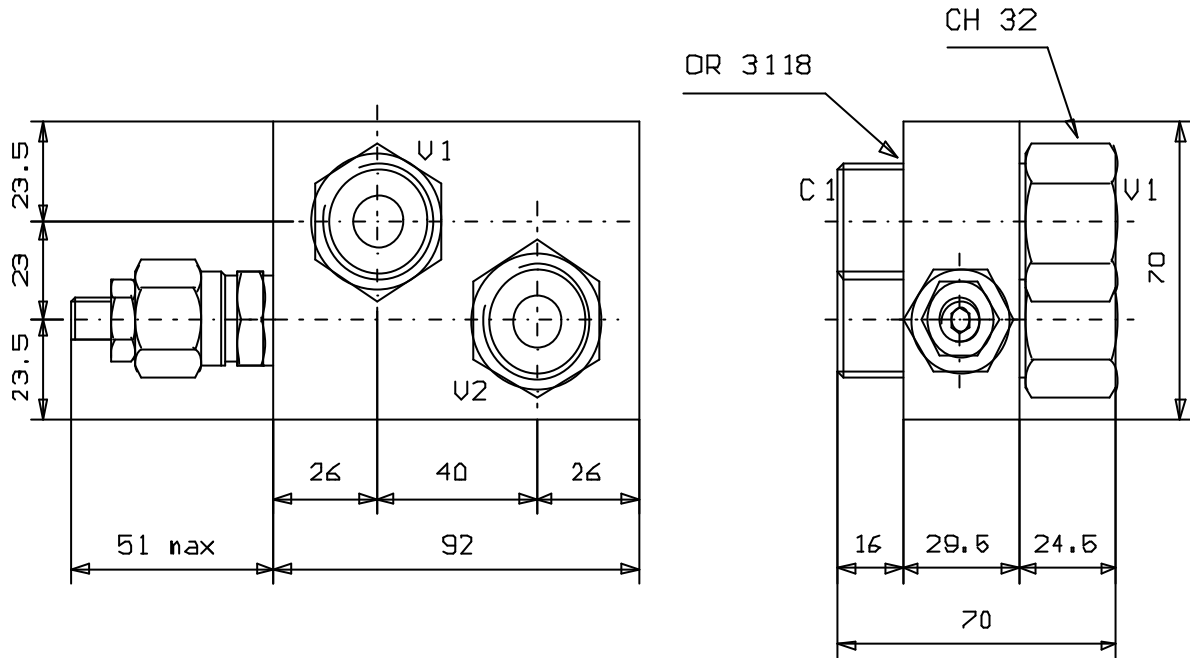
RELIEF VALVES, FACE MOUNTING, FOR DANFOSS MOTORS: OMT

Tipo/Type:

VMP/FL/OMT 340

7

02.55



Press. max. ( Bar )
250

Portata max. ( l/min )
40

Incremento per giro <i>Pressure increase/Turn</i> ( Bar )
90

ATTACCHI	
U1 - U2	G 3/4
C1 - C2	