



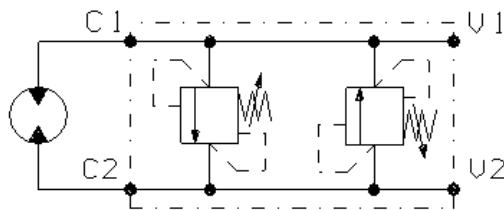
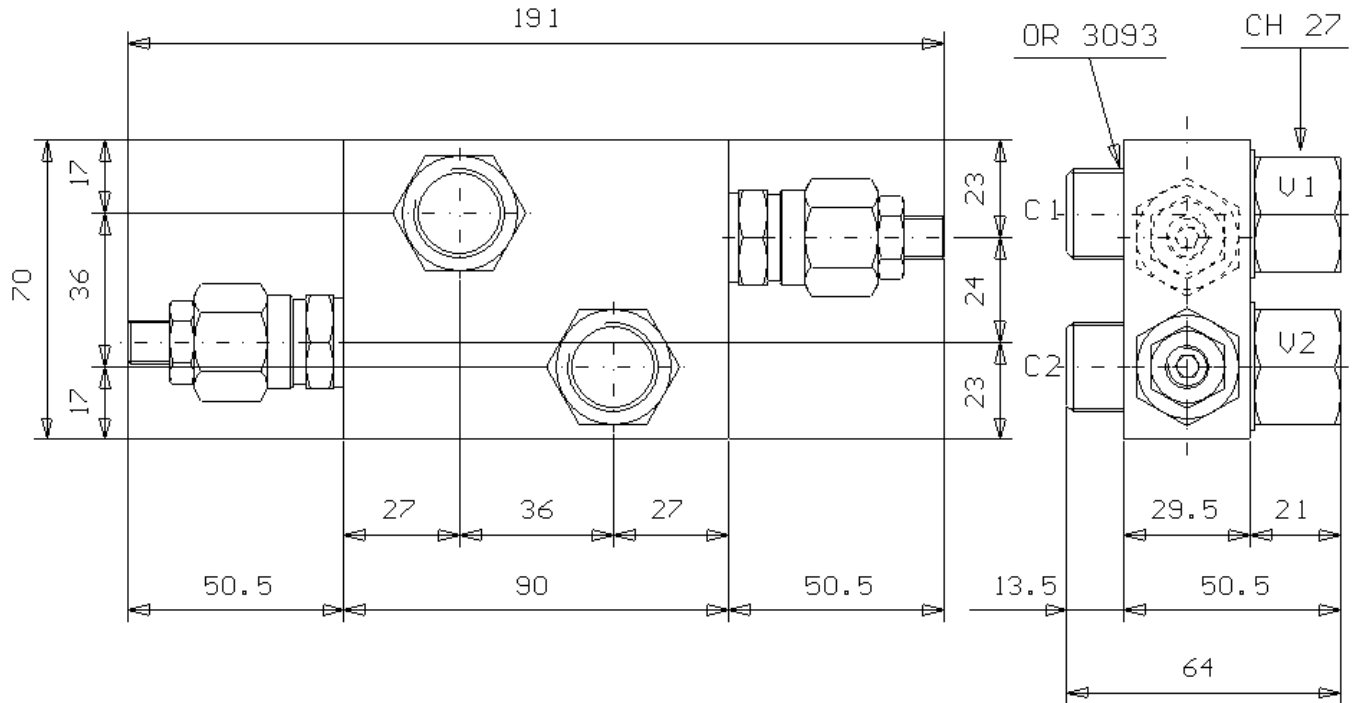
VALVOLA ANTIURTO DOPPIA INCROCIATA
FLANGIABILE SU MOTORI DANFOSS: OMP - OMR

ANTI-SHOCK VALVE, FACE MOUNTING, FOR DANFOSS MOTORS: OMP - OMR SERIES

Tipo/Type: **VADI/FL/B/OMP-OMR 120**

7

03.03



U1 - U2
C1 - C2
G 1/2

Press. max. (Bar)
250

Portata max. (l/min)
50