



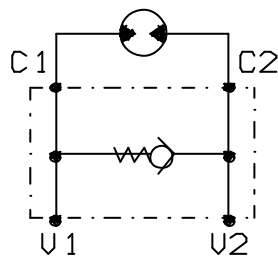
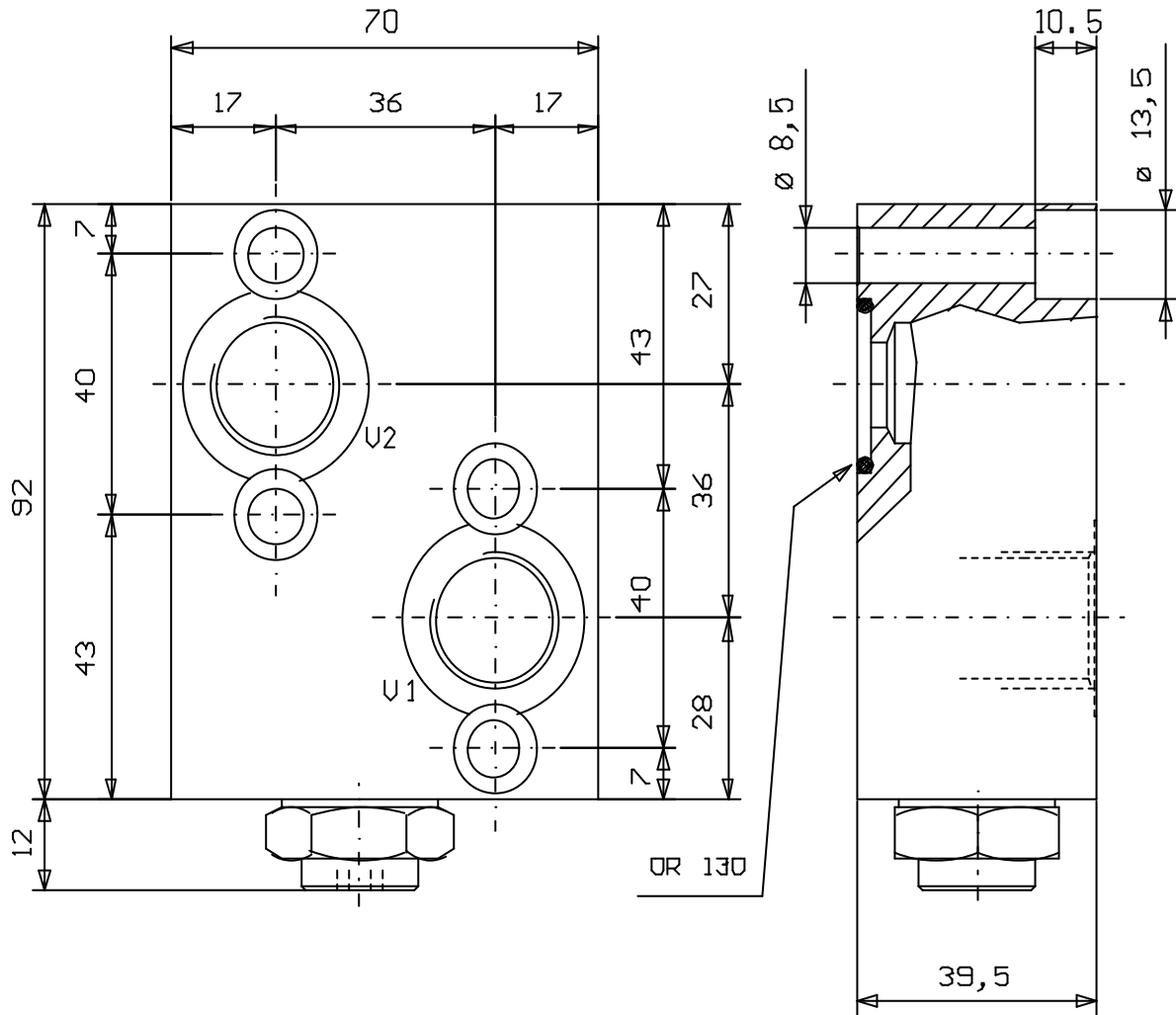
VALVOLA ANTICAVITAZIONE
FLANGIABILE SU MOTORI DANFOSS OMP-OMR

ANTICAVITATION VALVE, FACE MOUNTING, FOR DANFOSS MOTORS OMP-OMR

Tipo/Type: VACV/FL/OMP 120

7

03.08



MOLLE Inizio apertura <i>Cracking press. (bar)</i>
0.5
3

Press. max. (Bar)
250

Portata max. (l/min)
50