



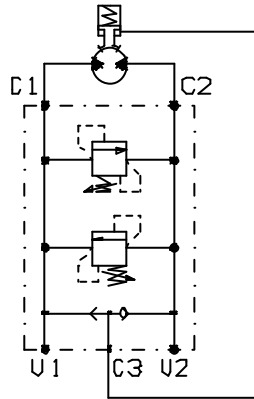
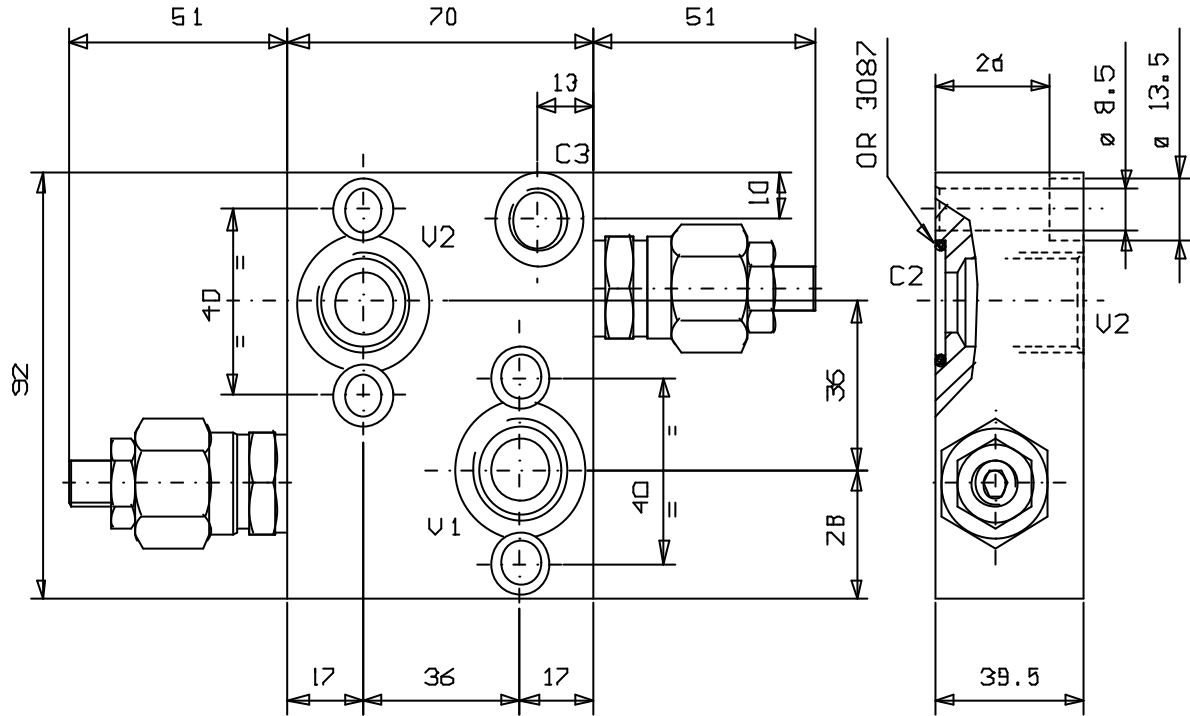
VALVOLA ANTIURTO DOPPIA INCROCIATA CON SBLOCCO FRENO
 FLANGIABILE SU MOTORI DANFOSS OMP - OMR

ANTI-SHOCK VALVE, FACE MOUNTING, WITH BRAKE UNCLIPPING
 FOR DANFOSS MOTORS: OMP - OMR

Tipo/Type: VADI/FL/OMP-OMR 120/SF

7

03.15



Press. max. (Bar)
250

Portata max. (l/min)
40

Incremento per giro <i>Pressure increase/Turn</i> (Bar)
90

ATTACCHI	
U1 - U2	G 1/2
C3	G 1/4