



VALVOLA ANTIURTO DOPPIA INCROCIATA  
FLANGIABILE SU MOTORI DANFOSS: OMS

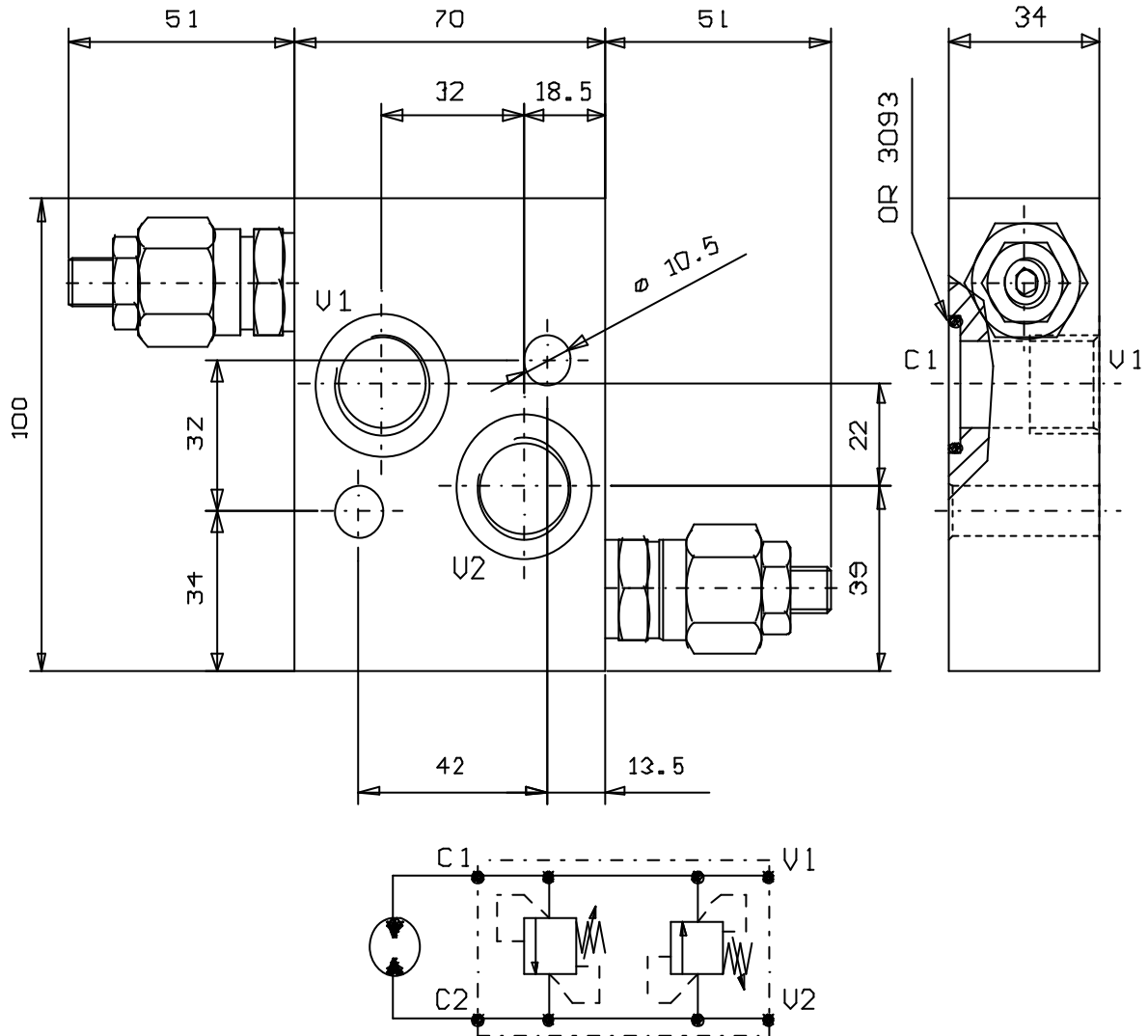
ANTI-SHOCK VALVE, FACE MOUNTING, FOR DANFOSS MOTORS: OMS SERIES

Tipo/Type:

VADI/FL/OMS 120

7

04.01



Press. max. ( Bar )
250

Portata max. ( l/min )
40

Incremento per giro <i>Pressura Incremento/Turn</i> ( Bar )
90

ATTACCHI	
U1 - U2	G 1/2