



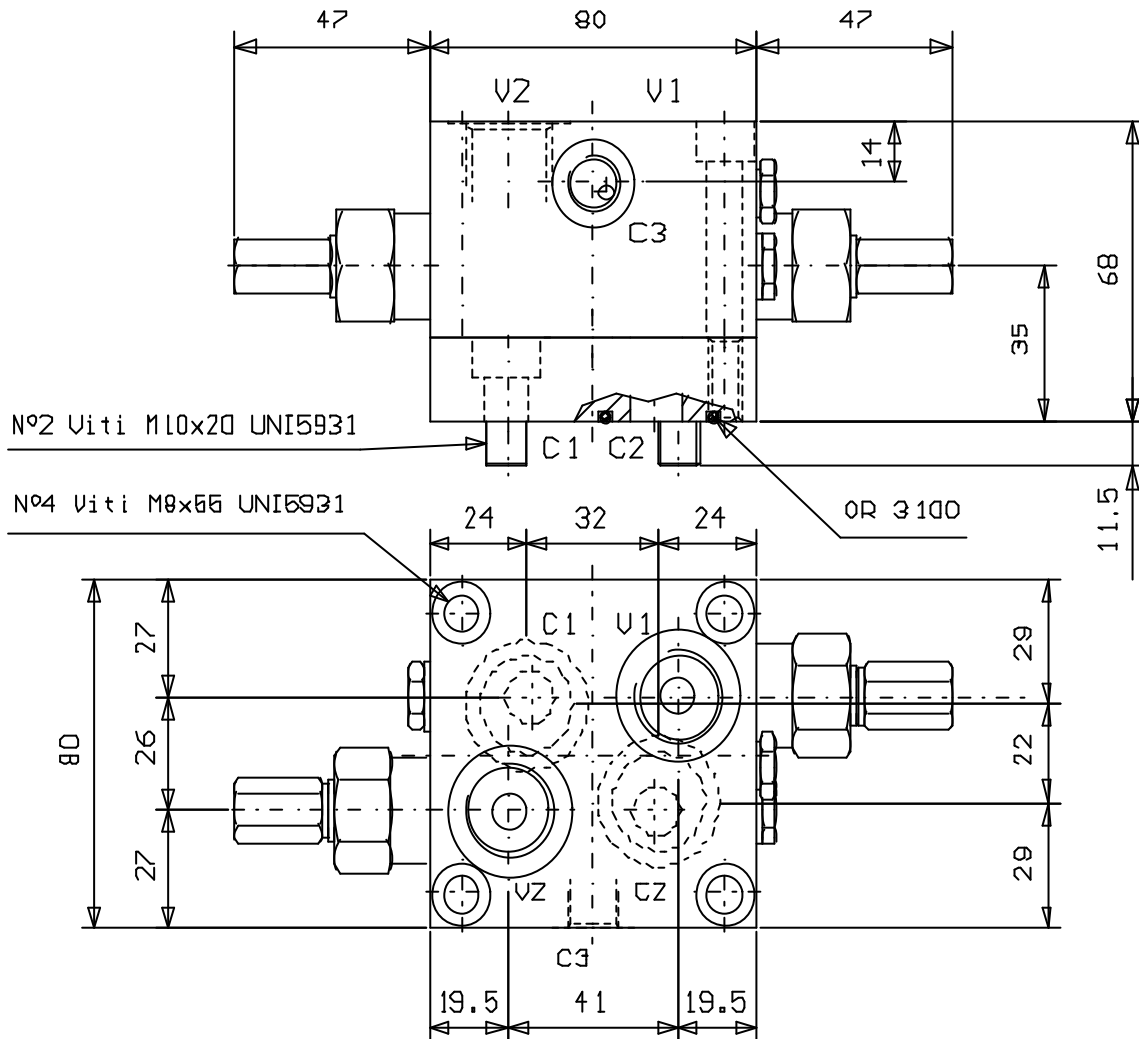
VALVOLA DI BILANCIAMENTO DOPPIA CON SBLOCCO FRENO  
FLANGIABILE SU MOTORI DANFOSS OMS

DUAL OVERCENTRE VALVE, FACE MOUNTING, FOR DANFOSS MOTORS: OMS  
WITH BRAKE UNCLIPPING

Tipo/Type: VBDE/TR/FL/OMS 120/SF

7

04.30



ATTACCHI	
V1 - V2	G 1/2
C1 - C2	∅ 12
C3	G 1/4

Rapp. Pilot.
4.2:1

Press. max. (Bar)
250

Portata max. (l/min)
60

