



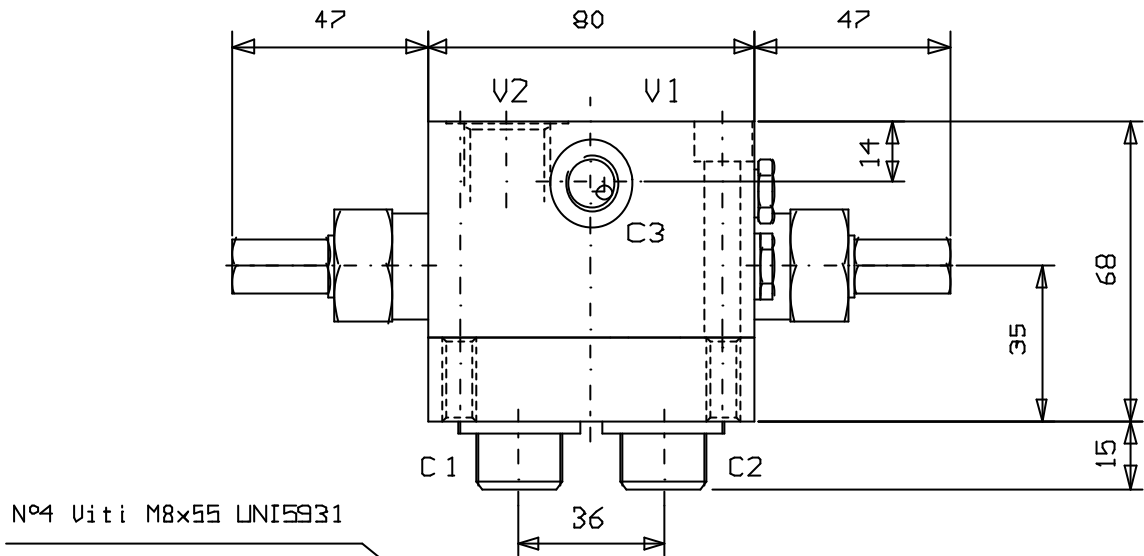
**VALVOLA DI BILANCIAMENTO DOPPIA CON SBLOCCO FRENO  
FLANGIABILE SU MOTORI DANFOSS OMP, OMR**

DUAL OVERCENTRE VALVE, FACE MOUNTING, FOR DANFOSS MOTORS: OMP, OMR  
WITH BRAKE UNCLIPPING

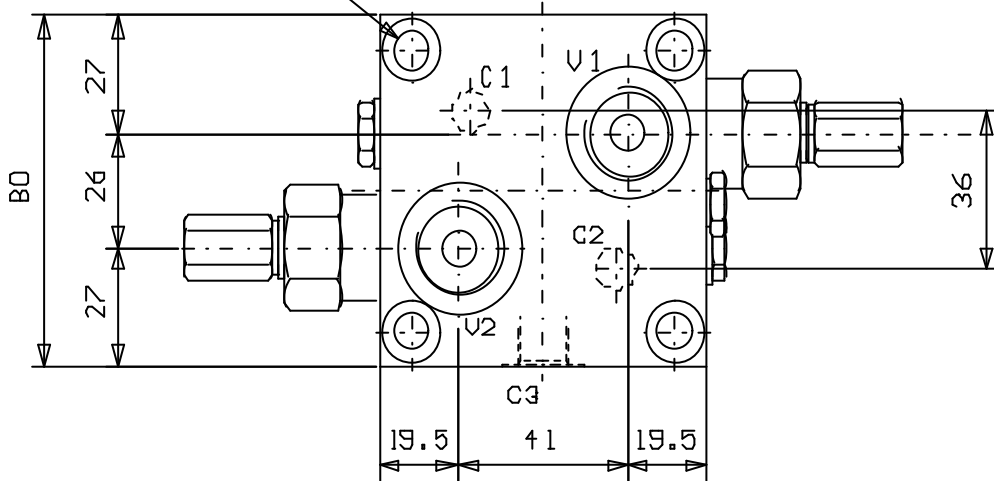
Tipo/Type: **VBDE/TR/FL/OMP 120/SF**

7

04.31



N°4 Viti M8x55 UNI5931



ATTACCHI	
V1 - V2	G 1/2
C1 - C2	∅ 12
C3	G 1/4

Rapp. Pilot.
4.2:1

Press. max. (Bar)
250

Portata max. (l/min)
60

