



VALVOLA ANTIURTO DOPPIA INCROCIATA
FLANGIABILE SU MOTORI DANFOSS: OMT

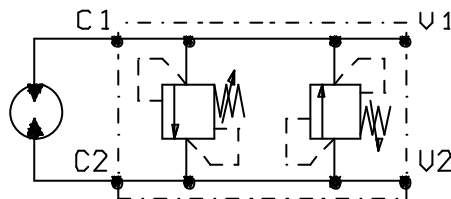
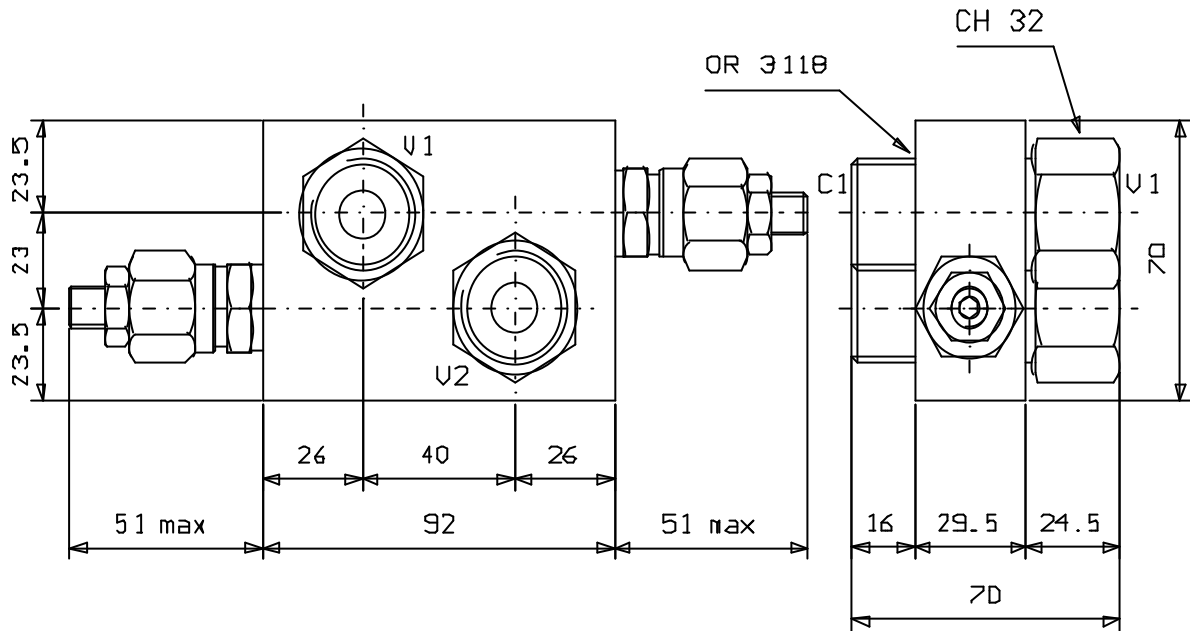
ANTI-SHOCK VALVE, FACE MOUNTING, FOR DANFOSS MOTORS: OMT SERIES

Tipo/Type:

VADI/FL/OMT 340

7

06.00



Press. max. (Bar)
250

Portata max. (l/min)
40

Incremento per giro <i>Pressure increase/Turn</i> (Bar)
90

ATTACCHI	
U1 - U2	G 3/4
C1 - C2	