



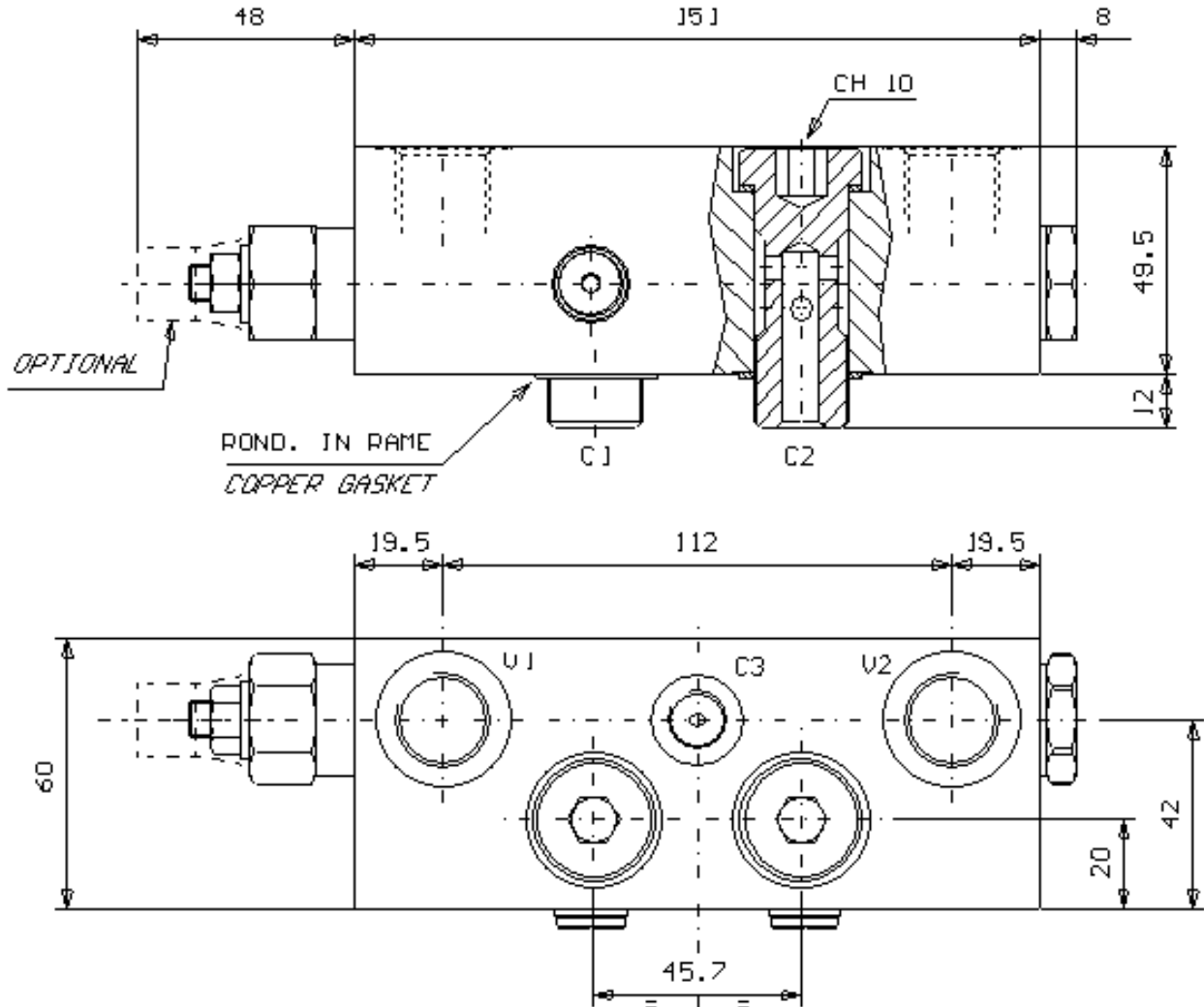
VALVOLA DI BILANCIAMENTO SEMPL. EFF. CON SBLOCCO FRENO  
FLANGIABILE SU MOTORI CHARLYNN SERIE "H"

SINGLE PILOT ASSISTED OVERCENTRE VALVE, WITH BRAKE UNCLIPPING  
FLANGEABLE ON CHARLYNN MOTORS "H" SERIES

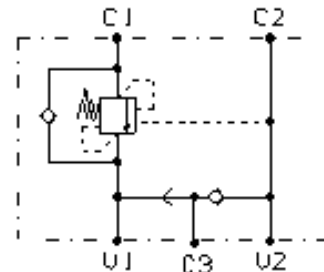
Tipo/Type: VBSE/TR/FL/CHL/H 120/SF/S

7

41.20



ATTACCHI / PORTS	
U1 - U2	G 1/2
C1 - C2	G 1/4
C3	G 1/4



Rapp. Pilot.
11:1

Press. max. (Bar)
250

Portata max. (l/min)
60