



VALVOLA ANTIURTO DOPPIA INCROCIATA
FLANGIABILE SU MOTORI PARKER: TG

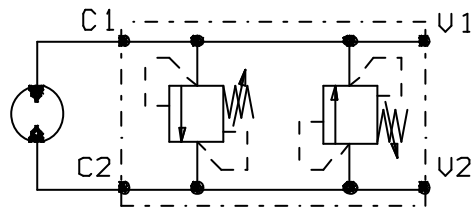
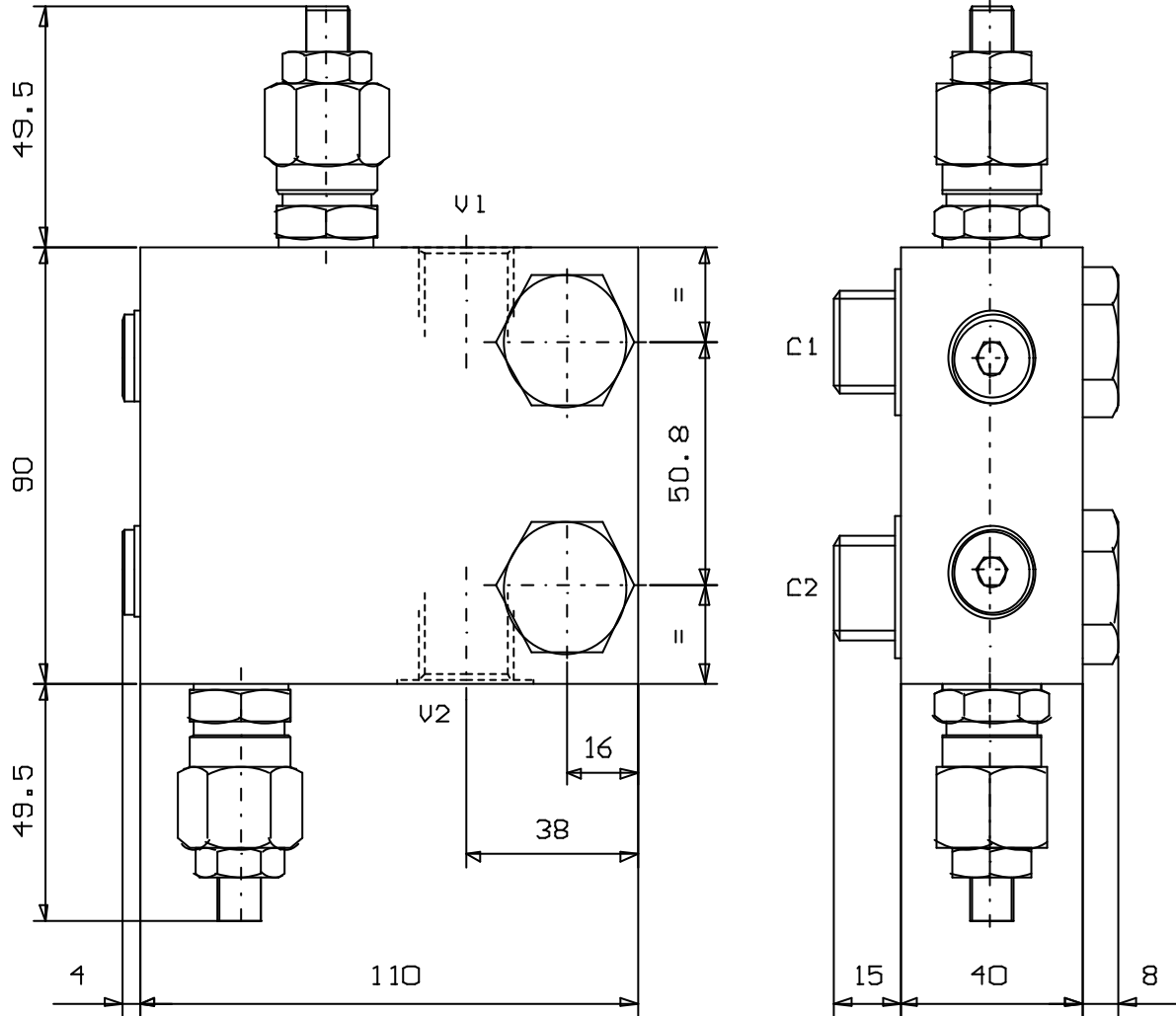
ANTISHOCK VALVE, FACE MOUNTING, FOR PARKER MOTORS: TG SERIES

Tipo/Type:

VADI/FL/PK/TG 120

7

50.01



Press. max. (Bar)
350
Portata max. (l/min)
60

ATTACCHI	
U1 - U2	G 1/2
C1 - C2	