

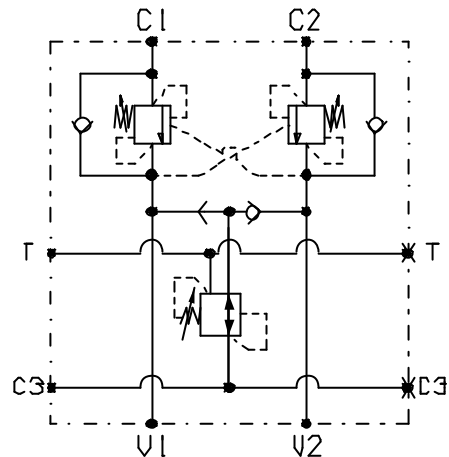
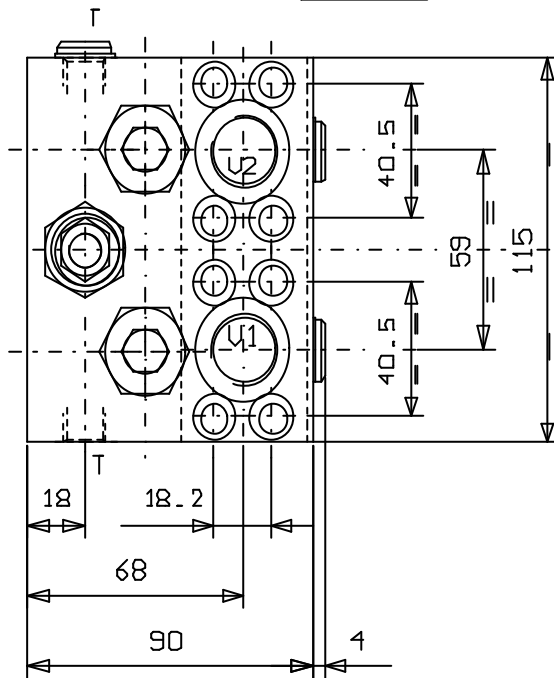
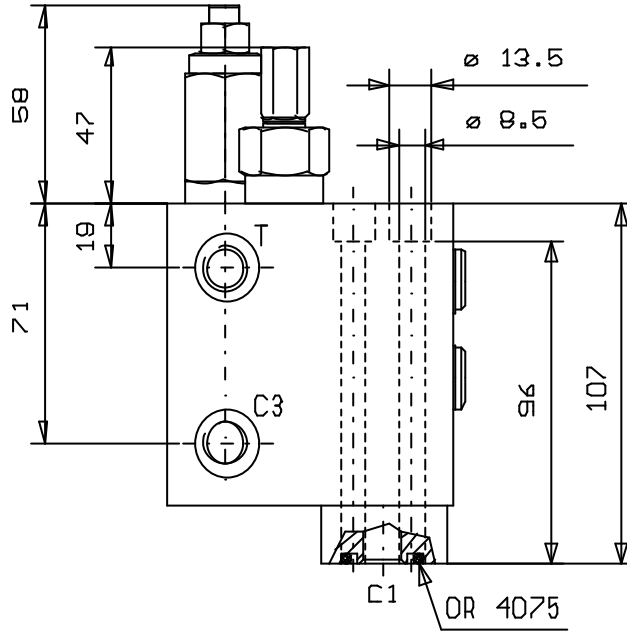


VALVOLA DI BILANCIAMENTO DOPPIA CON RIDUTTRICE DI PRESS.
 PER SBLOCCO FRENO, FLANG. SU MOTORI REXROTH SERIE A2FE 28-32
 DUAL PILOT ASSISTED OVERCENTRE VALVE, WITH PRESSURE REDUCER FOR BRAKE RELEASE
 FLANGEABLE ON REXROTH MOTORS "A2FE 28-32" SERIES

Tipo/Type: VBDE/TR/FL/RX 120/SF/RP

7

71.00



ATTACCHI	
V1 - V2	G 1/2
C1 - C2	1/2 SAE 6000
C3 - T	G 1/4

Portata max. (l/min)
60

Press. max. (Bar)
350

Rapp. Pilot.
11:1