



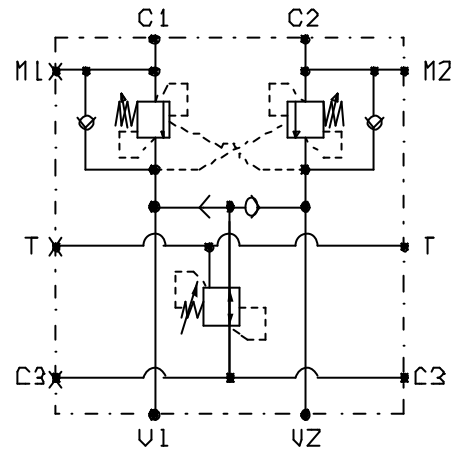
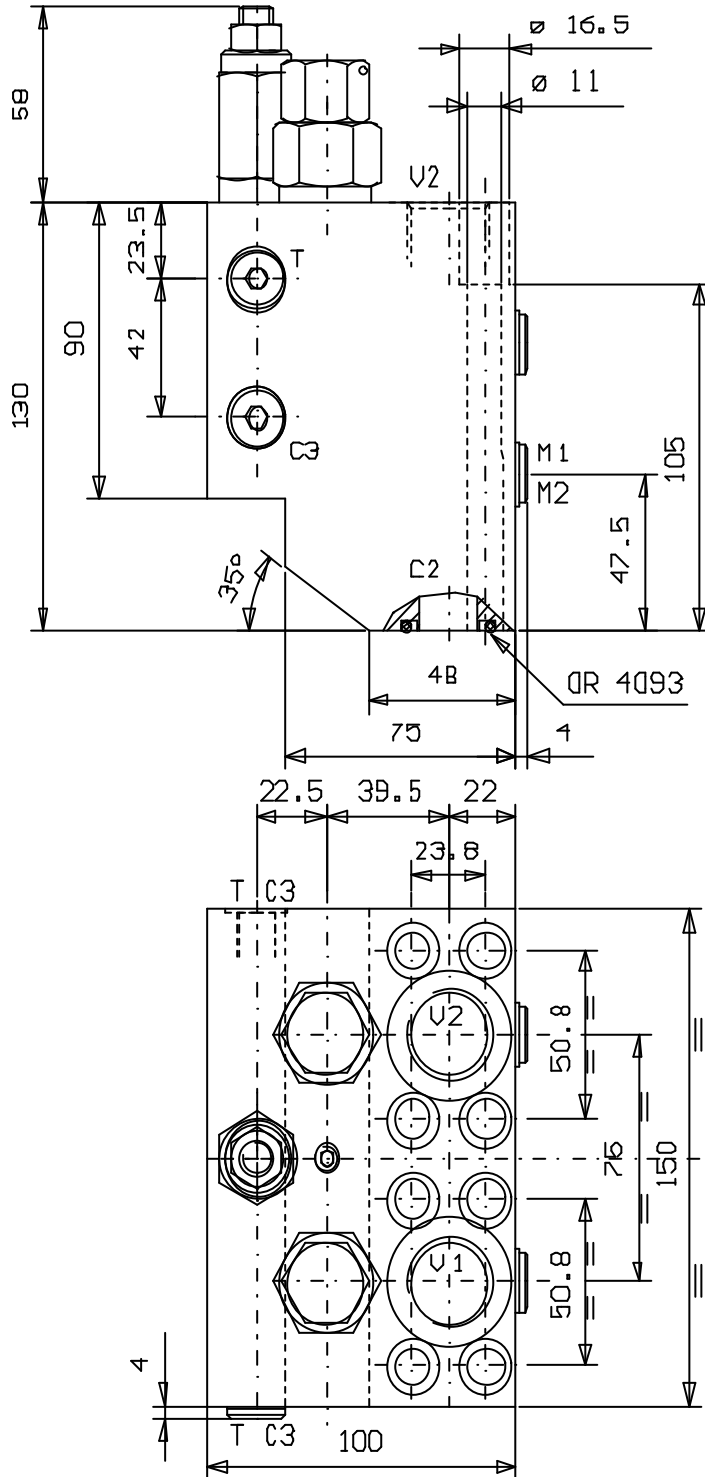
VALV. DI BILANCIAM. DOPPIA SERIE "TE", CON RIDUTTRICE DI PRESS.
PER SBLOCCO FRENO, FLANG. SU MOTORI REXROTH SERIE A2FE 45-56-63

DUAL PILOT ASSISTED OVERCENTRE VALVE "TE" SERIES, WITH PRESSURE REDUCER
FOR BRAKE RELEASE, FLANGEABLE ON REXROTH MOTORS "A2FE 45-56-63" SERIES

Tipo/Type: VBDE/TE/FL/RX 340/SF/RP

7

71.10



Portata max. (l/min)
170

Press. max. (Bar)
410

Rapp. Pilot.
8:1

ATTACCHI	
U1 - U2	G 3/4
C1 - C2	∅ 18.5
C3 - T	G 1/4
M1 - M2	G 1/4