



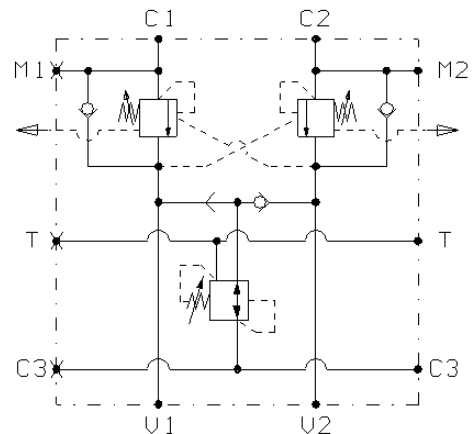
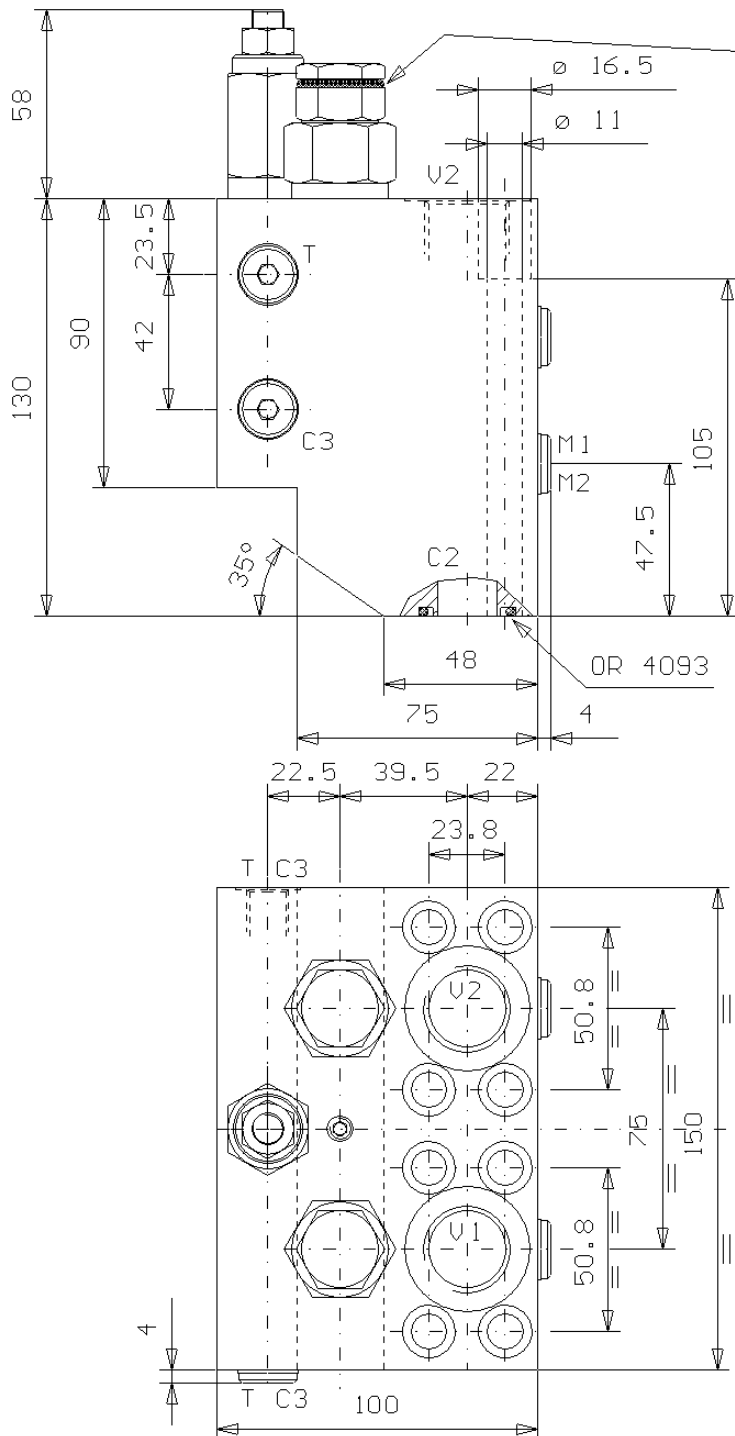
VALV. DI BILANCIAM. DOPPIA SERIE "TE-CCP", CON RIDUTTR. DI PRESS.
PER SBLOCCO FRENO, FLANG. SU MOTORI REXROTH SERIE A2FE 45-56-63

DUAL PILOT ASSISTED OVERCENTRE VALVE "TE-CCP" SERIES, WITH PRESSURE REDUCER
FOR BRAKE RELEASE, FLANGEABLE ON REXROTH MOTORS "A2FE 45-56-63" SERIES

Tipo/Type: VBDE/TE/FL/RX 340/SF/RP/CCP

7

72.10



Portata max.
(l/min)

170

Press. max.
(Bar)

410

Rapp.
Pilot.

8:1

ATTACCHI

U1 - U2	G 3/4
C1 - C2	ø 18.5
C3 - T	G 1/4
M1 - M2	G 1/4