



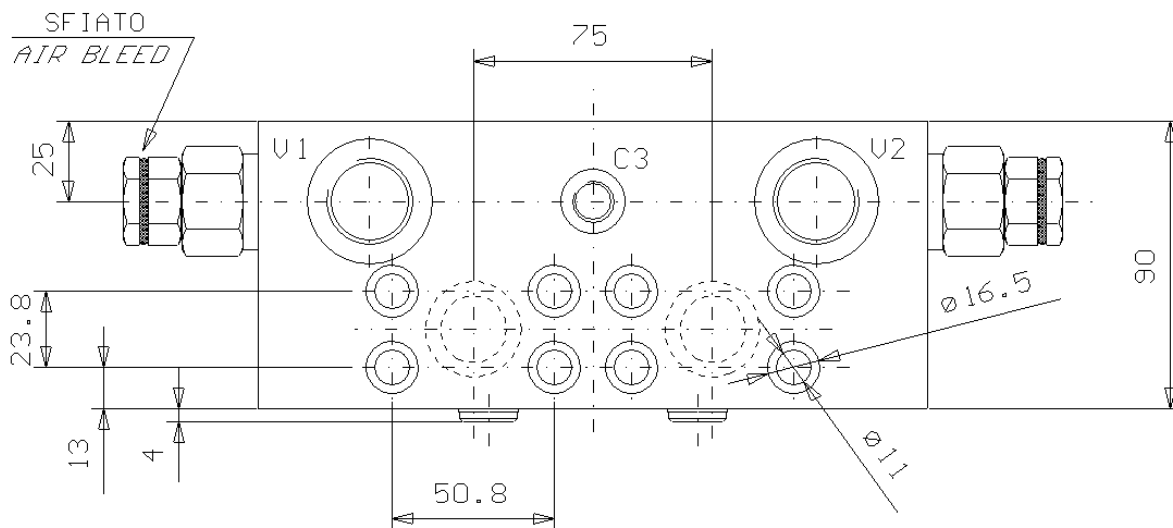
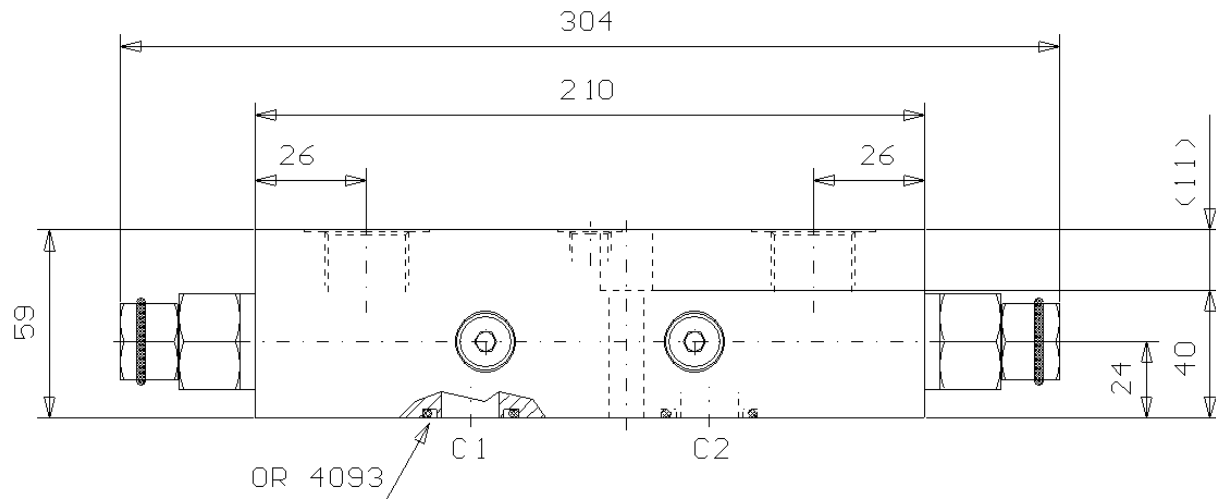
**VALV. DI BILANCIAM. DOPPIA CON SBLOCCO FRENO  
FLANGIABILE SU MOTORI REXROTH SERIE A2FE 45-56-63**

DUAL PILOT ASSISTED OVERCENTRE VALVE WITH BRAKE UNCLIPPING,  
FLANGEABLE ON REXROTH MOTORS "A2FE 45-56-63" SERIES

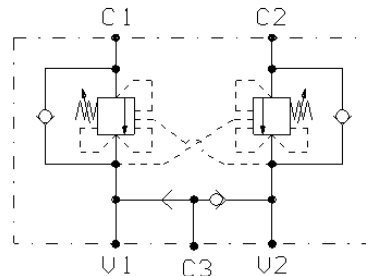
Tipo/Type: **VBDE/TE/FL2/RX 340/SF/CCP**

7

72.15



ATTACCHI	
U1 - U2	G 3/4
C1 - C2	1/2 SAE 6000
C3	G 1/4



Rapp. Pilot.	
STANDARD	4:1
A richiesta On request	8:1

Press. max. (Bar)
350

Portata max. (l/min)
120