



ELEMENTO MODULARE CETOP 03  
 CON VALV. DI MAX. PRESS., P IN T

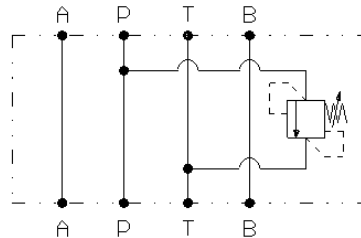
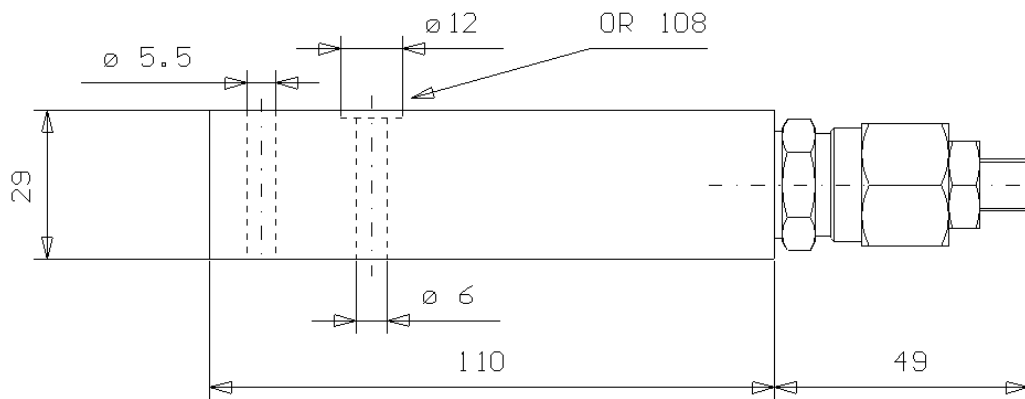
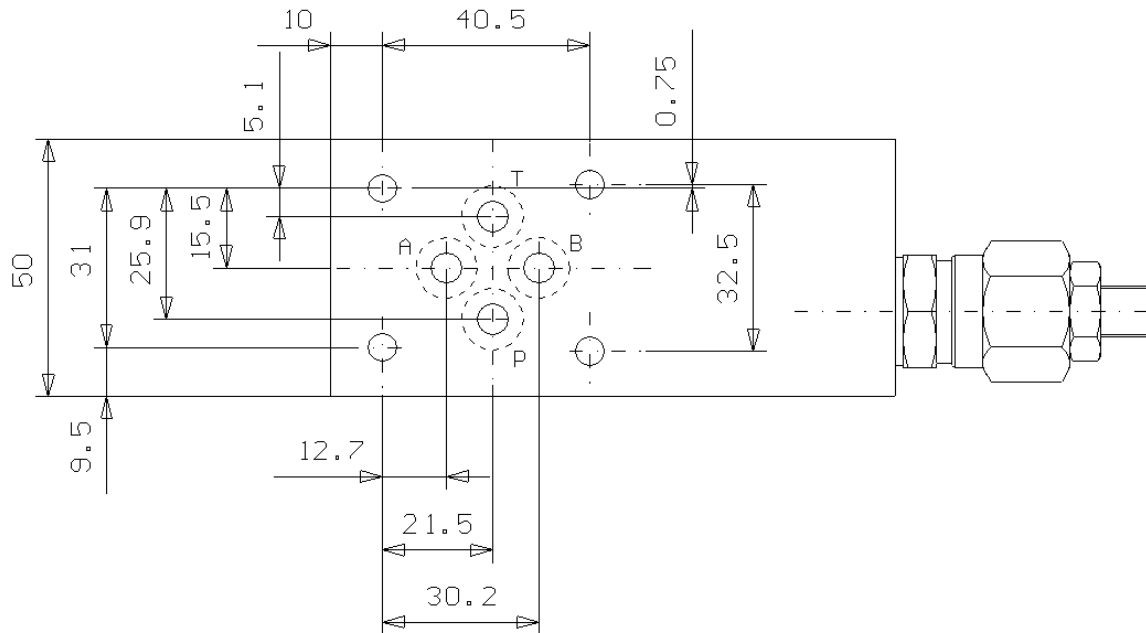
SANDWICH RELIEF VALVE, P IN T, CETOP 03

Tipo/Type:

M-VMP/P/CT3

8

13.00



Portata max. ( l/min )
30

Press. max. ( Bar )
250