



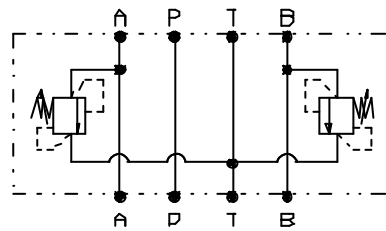
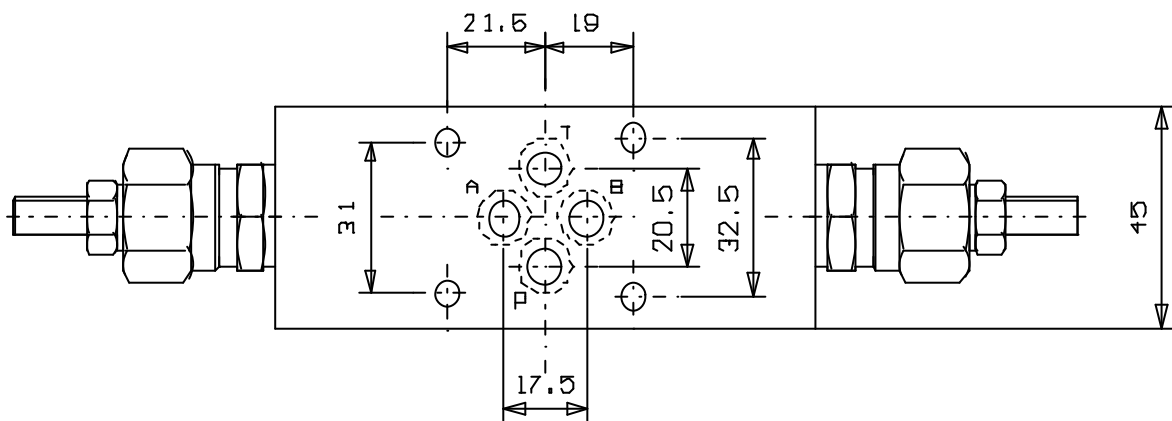
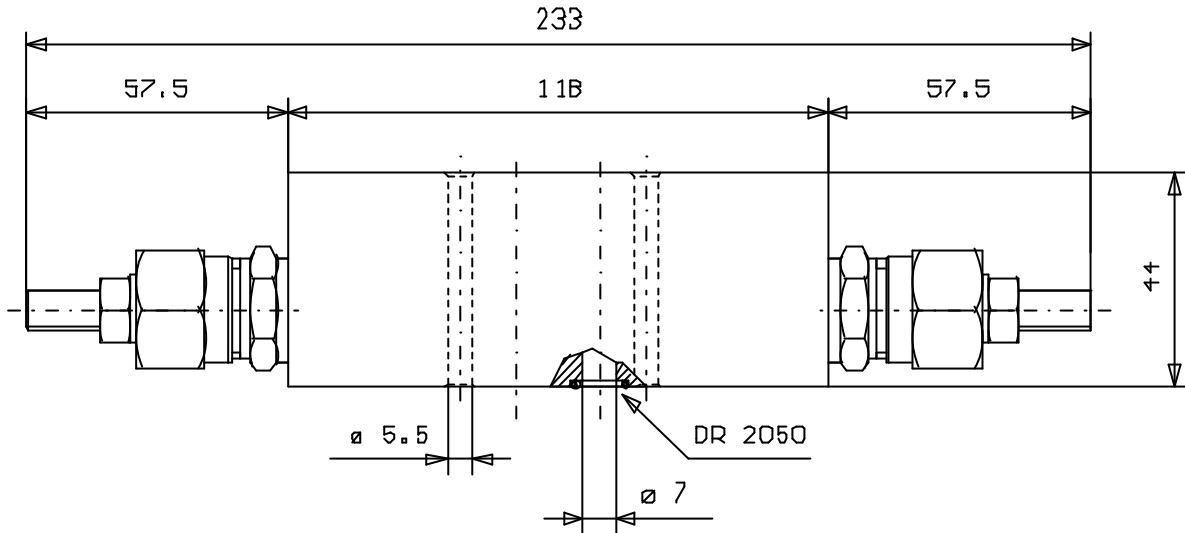
ELEMENTO MODULARE CETOP 03  
 CON VALV. DI MAX. PRESS. E SCARICHI IN T  
 SANDWICH DUAL RELIEF VALVE, A & B IN T, CETOP 03

Tipo/Type:

M-VMP/ABT/CT3

8

13.05



Portata max. ( l/min )
40

Press. max. ( Bar )
250